

Spojka QUICK-CONNECT s MULTI-GRIP vývodkou TE



| Položka | |
|-------------------|-------------------------------|
| Kód položky | 310494 |
| Parametry | 63A 5P (3P+N+PE) 400V IP44 6h |
| EAN | 4024941146425 |
| Počet ks v balení | 5 ks |

| Popis položky | |
|-------------------------|------------------------------------|
| Skupina | Spojka MULTI-GRIP TE-Plus |
| Proud | 63A |
| Počet pólů | 5P (3P+N+PE) |
| Hodinový úhel | 6h |
| Napětí | 400V (200/346 do 240/415V) |
| Frekvence | 50 a 60Hz |
| Stupeň ochrany krytem | IP44 |
| Rozlišovací barva | RAL 3000, červená |
| Technologie připojení | Kontex-Kontakt, bezšroubové svorky |
| Maximální průřez vodiče | 16,0 mm ² |
| Vývod kabelu | vývodka MULTI-GRIP |
| Výška | 252,0 mm |
| Šířka | 97,0 mm |
| Hloubka | 109,0 mm |
| Připojení | přímé |
| Materiál pouzdra | polyamid |

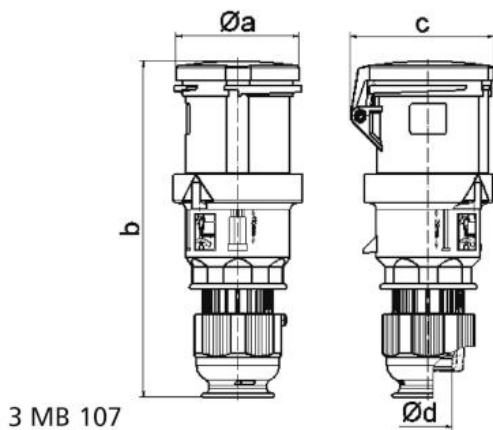
| Popis položky | |
|-------------------|--|
| Materiál kontaktů | nosič kontaktů je vyroben z materiálu odolného vůči vysokým teplotám, kontakty jsou z poniklované mosazi |

| Další technické parametry | |
|---------------------------|--|
| | <p>pro kabely s průměry 16 - 36 mm bezšroubové připojení vodičů QUICK-CONNECT je ověřený, trvanlivý, bezpečný a zcela bezúdržbový systém odolný proti nárazům, vibracím a výkyvům teplot. QUICK-CONNECT s optimálně nastaveným přítlakem svorky na připojovaný vodič zcela eliminuje nedostatky šroubových spojení (možnost přetažení, nebo nedotažení šroubků, slanění vodiče není třeba ukončovat dutinkami)</p> <p>unikátní kabelová vývodka MULTI-GRIP s integrovaným těsněním a spolehlivým odlehčením tahu kabelu. Pevnost v tahu mnohonásobně překračuje hodnoty požadované normami IEC 60309, EN 60309 a VDE 0623. Vývodka MULTI-GRIP s ochranou proti samovolnému povolení vlivem vibrací, nebo teplotních rozdílů, vhodná i do náročných klimatických podmínek, odolná prachu a mastnotě. Vývodka dosahuje třídy ochrany min. IP67</p> |

| Logistické údaje | |
|--------------------------|-------------------------|
| Hmotnost (ks) | 0,785 kg |
| Balení | jednotka |
| Množství | 1 ks |
| EAN | 4024941146425 |
| Délka | 410 mm |
| Šířka | 285 mm |
| Hmotnost (karton) | 4,131 kg |
| Balení | karton |
| Množství | 5 ks |
| Délka | 325 mm |
| Šířka | 217 mm |
| Výška | 210 mm |
| Objem | 13588,4 cm ³ |

| Etim | |
|-------------------------|--------------------------|
| Intenzita proudu IEC | 63 |
| Počet pólů | 5 |
| Napětí podle EN 60309-2 | 400 V (50+60 Hz) červená |
| Pozice zemního kontaktu | 6 |
| Rozlišovací barva | Červená |
| Číslo RAL | 3000 |
| Stupeň krytí (IP) | IP44 |
| Způsob připojení | Bezšroubová svorka |
| Kabelový přívod | Šroubení |
| Materiál | Plast |
| Vojenské provedení | ne |

Rozměrový obrázek



| Ampere Polzahl | 63 3 | 63 4 | 63 5 | | | |
|----------------------------|---------|---------|---------|--|--|--|
| a Ø | 95,0 | 95,0 | 95,0 | | | |
| b | 251,0 | 251,0 | 251,0 | | | |
| c | 109,0 | 109,0 | 109,0 | | | |
| d Ø | 36,0 | 36,0 | 36,0 | | | |
| Leiter mm ² min | 6 | 6 | 6 | | | |
| Leiter mm ² max | 16 | 16 | 16 | | | |
| | | | | | | |
| | | | | | | |
| | | | | | | |
| | | | | | | |