

Vidlice s MULTI-GRIP vývodkou TE



Položka	
Kód položky	21557
Parametry	16A 7P (6P+PE) 400V IP44 6h
EAN	4024941215572
Počet ks v balení	10 ks

Popis položky	
Skupina	Vidlice MULTI-GRIP TE
Proud	16A
Počet pólů	7P (6P+PE)
Hodinový úhel	6h
Napětí	400V (400V)
Frekvence	50 a 60Hz
Stupeň ochrany krytem	IP44
Rozlišovací barva	RAL 3000, červená
Technologie připojení	šroubové svorky
Maximální průřez vodiče	2,5 mm ²
Vývod kabelu	vývodka MULTI-GRIP
Připojení	přímé
Materiál pouzdra	polyamid
Materiál kontaktů	nosič kontaktů je vyroben z materiálu odolného vůči vysokým teplotám, kontakty jsou z poniklované mosazi

Další technické parametry

pro kabely s průměry 10 - 21 mm
unikátní kabelová vývodka **MULTI-GRIP** s integrovaným těsněním a spolehlivým odlehčením tahu kabelu. Pevnost v tahu mnohonásobně překračuje hodnoty požadované normami IEC 60309, EN 60309 a VDE 0623. Vývodka MULTI-GRIP s ochranou proti samovolnému povolení vlivem vibrací, nebo teplotních rozdílů, vhodná i do náročných klimatických podmínek, odolná prachu a mastnotě. Vývodka dosahuje třídy ochrany min. IP67

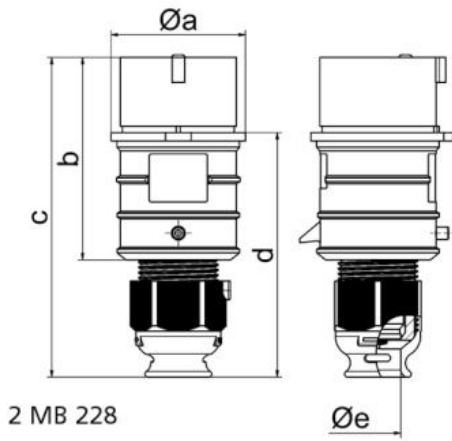
Logistické údaje

Hmotnost (ks)	0,218 kg
Balení	jednotka
Množství	1 ks
EAN	4024941215572
Délka	410 mm
Šířka	285 mm
Hmotnost (karton)	2,313 kg
Balení	karton
Množství	10 ks
Délka	245 mm
Šířka	177 mm
Výška	185 mm
Objem	7140 cm ³

Etim

Intenzita proudu IEC	16
Počet pólů	7
Napětí podle EN 60309-2	400 V (50+60 Hz) červená
Pozice zemnicího kontaktu	6
Rozlišovací barva	Červená
Číslo RAL	3000
Stupeň krytí (IP)	IP44
Způsob připojení	Šroubová svorka
Kabelový přívod	Šroubení
Materiál	Plast
Vojenské provedení	ne
Měníč fází	ne

Rozměrový obrázek



Ampere	16	32					
Polzahl	7	7					
a ø	65,0	72,0					
b	97,0	117,0					
c	152,0	181,0					
d	116,0	135,5					
e ø	21,0	27,0					
Leiter mm ² min	1	2,5					
Leiter mm ² max	2,5	6					