

Vidlice s MULTI-GRIP vývodkou TE



| Položka | |
|-------------------|-----------------------------|
| Kód položky | 210067 |
| Parametry | 32A 7P (6P+PE) 400V IP44 6h |
| EAN | 4024941103527 |
| Počet ks v balení | 10 ks |

| Popis položky | |
|-------------------------|--|
| Skupina | Vidlice MULTI-GRIP TE |
| Proud | 32A |
| Počet pólů | 7P (6P+PE) |
| Hodinový úhel | 6h |
| Napětí | 400V (400V) |
| Frekvence | 50 a 60Hz |
| Stupeň ochrany krytem | IP44 |
| Rozlišovací barva | RAL 3000, červená |
| Technologie připojení | šroubové svorky |
| Maximální průřez vodiče | 6,0 mm ² |
| Vývod kabelu | vývodka MULTI-GRIP |
| Připojení | přímé |
| Materiál pouzdra | polyamid |
| Materiál kontaktů | nosič kontaktů je vyroben z materiálu odolného vůči vysokým teplotám, kontakty jsou z poniklované mosazi |

Další technické parametry

pro kabely s průměry 13 - 27 mm
unikátní kabelová vývodka **MULTI-GRIP** s integrovaným těsněním a spolehlivým odlehčením tahu kabelu. Pevnost v tahu mnohonásobně překračuje hodnoty požadované normami IEC 60309, EN 60309 a VDE 0623. Vývodka MULTI-GRIP s ochranou proti samovolnému povolení vlivem vibrací, nebo teplotních rozdílů, vhodná i do náročných klimatických podmínek, odolná prachu a mastnotě. Vývodka dosahuje třídy ochrany min. IP67

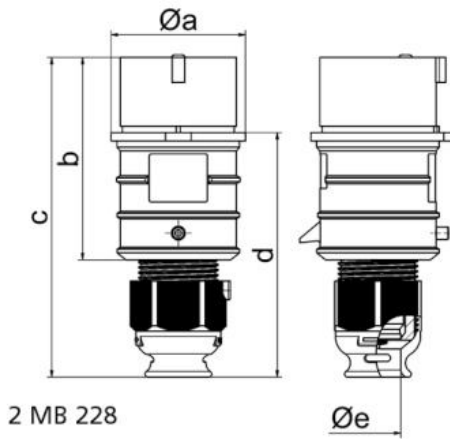
Logistické údaje

| | |
|--------------------------|----------------------|
| Hmotnost (ks) | 0,345 kg |
| Balení | jednotka |
| Množství | 1 ks |
| EAN | 4024941103527 |
| Délka | 410 mm |
| Šířka | 285 mm |
| Hmotnost (karton) | 3,614 kg |
| Balení | karton |
| Množství | 10 ks |
| Délka | 295 mm |
| Šířka | 185 mm |
| Výška | 215 mm |
| Objem | 9975 cm ³ |

Etim

| | |
|---------------------------|--------------------------|
| Intenzita proudu IEC | 32 |
| Počet pólů | 7 |
| Napětí podle EN 60309-2 | 400 V (50+60 Hz) červená |
| Pozice zemnicího kontaktu | 6 |
| Rozlišovací barva | Červená |
| Číslo RAL | 3000 |
| Stupeň krytí (IP) | IP44 |
| Způsob připojení | Šroubová svorka |
| Kabelový přívod | Šroubení |
| Materiál | Plast |
| Vojenské provedení | ne |
| Měníč fází | ne |

Rozměrový obrázek



| Ampere | 16 | 32 | | | | | |
|----------------------------|-------|-------|--|--|--|--|--|
| Polzahl | 7 | 7 | | | | | |
| a ø | 65,0 | 72,0 | | | | | |
| b | 97,0 | 117,0 | | | | | |
| c | 152,0 | 181,0 | | | | | |
| d | 116,0 | 135,5 | | | | | |
| e ø | 21,0 | 27,0 | | | | | |
| Leiter mm ² min | 1 | 2,5 | | | | | |
| Leiter mm ² max | 2,5 | 6 | | | | | |
| | | | | | | | |
| | | | | | | | |
| | | | | | | | |
| | | | | | | | |