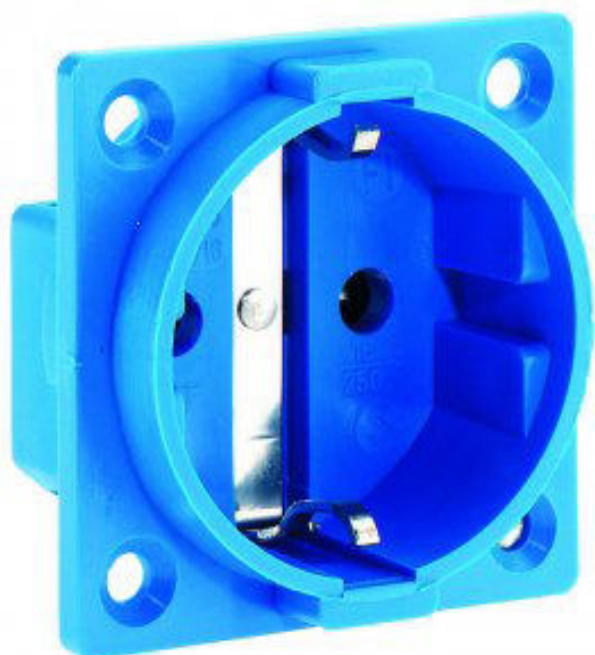


Zásuvka vestavná s ochranným kontaktem



Položka	
Kód položky	713
Parametry	16A 3P (2P+PE) 250V IP20
EAN	4024941007139
Počet ks v balení	20 ks

Popis položky	
Skupina	Zásuvka vestavná s ochranným kontaktem
Proud	16A
Počet pólů	3P (2P+PE)
Napětí	250V (250V)
Frekvence	střídavý proud (AC)
Stupeň ochrany krytem	IP20
Rozlišovací barva	RAL 5015, modrá
Barva součástí	pouzdro modré RAL 5015
Technologie připojení	šroubové svorky
Výška	50,0 mm
Šířka	50,0 mm
Hloubka	39,0 mm
Rozměr příruby - výška	50,0 mm
Rozměr příruby - šířka	50,0 mm
Rozteč montážních otvorů - výška	38,0 mm
Rozteč montážních otvorů - šířka	38,0 mm
Připojení	přímé
Materiál pouzdra	polyamid

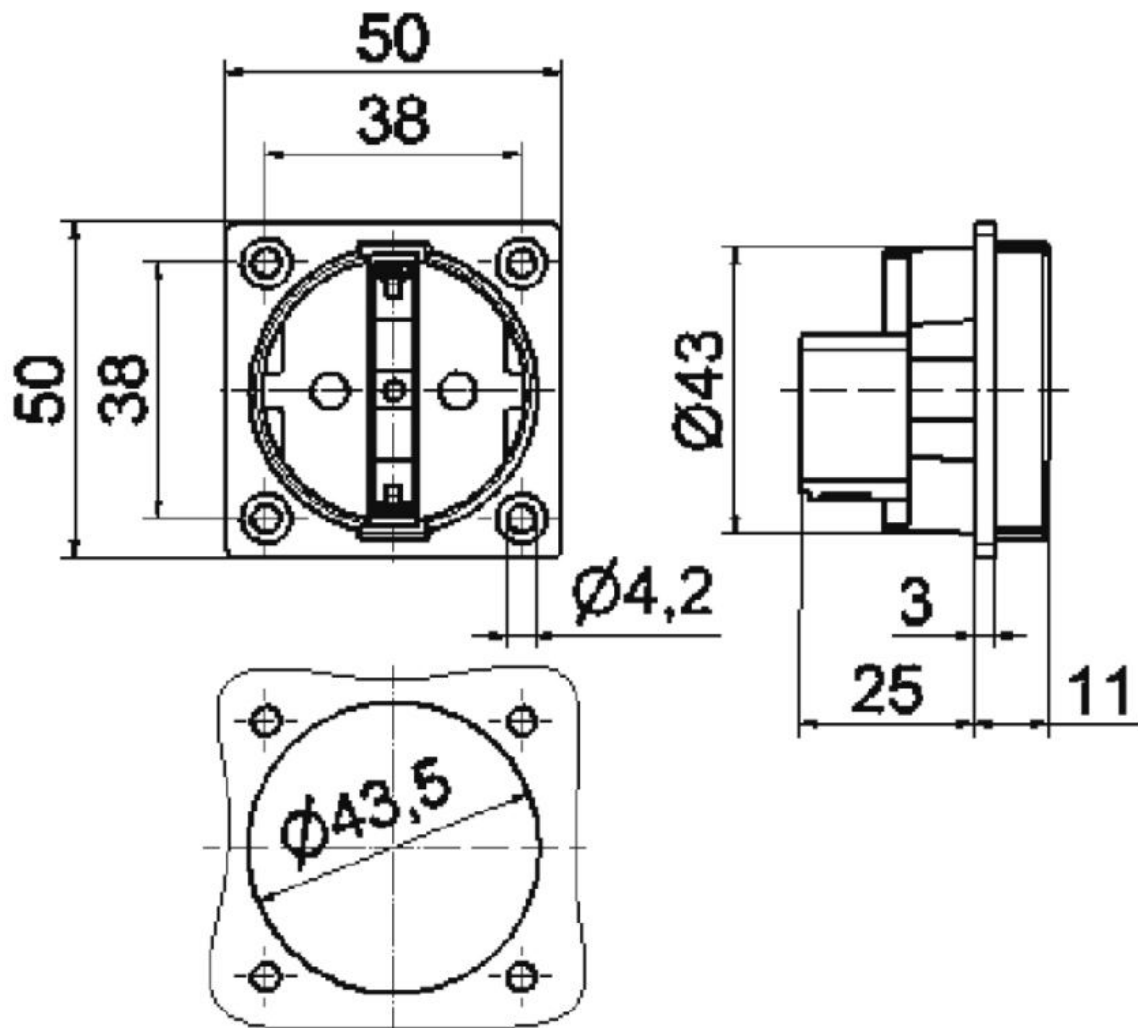
Popis položky	
Materiál kontaktů	nosič kontaktů je vyroben z polyamidu, kontakty jsou z poniklované mosazi

Další technické parametry	
	připojení zezadu bez víčka

Logistické údaje	
Hmotnost (ks)	0,037 kg
Balení	jednotka
Množství	1 ks
EAN	4024941007139
Délka	410 mm
Šířka	285 mm
Hmotnost (karton)	0,852 kg
Balení	karton
Množství	20 ks
Délka	276 mm
Šířka	174 mm
Výška	80 mm
Objem	2808 cm ³

Etim	
Provedení	SCHUKO
Počet pólů	3
Číslo RAL	5010
Stupeň krytí (IP)	IP20
Způsob připojení	Šroubová svorka
Materiál	Plast
Barva	Modrá
Jakost materiálu	Termoplast
Bez halogenů	ano
Velikost příruby	50x50 mm
Pro ztížené podmínky (podle VDE)	ne
Jmenovitý proud	16
Jmenovité napětí	250

Rozměrový obrázek

**18 MB 1**