

# Zásuvka vestavná šikmá QUICK-CONNECT



Položka	
<b>Kód položky</b>	<b>12806</b>
Parametry	32A 5P (3P+N+PE) 400V IP44 6h
EAN	4024941128063
Počet ks v balení	10 ks

Popis položky	
Skupina	Zásuvka vestavná QC šikmá
Proud	32A
Počet pólů	5P (3P+N+PE)
Hodinový úhel	6h
Napětí	400V (200/346 do 240/415V)
Frekvence	50 a 60Hz
Stupeň ochrany krytem	IP44
Rozlišovací barva	RAL 3000, červená
Barva součástí	víčko červené RAL 3000 pouzdro šedé RAL 7035
Technologie připojení	Kontex-Kontakt, bezšroubové svorky
Maximální průřez vodiče	10,0 mm <sup>2</sup>
Vývod kabelu	ostatní
Výška	110,0 mm
Šířka	110,0 mm
Hloubka	113,0 mm
Rozměr příruby - výška	110,0 mm
Rozměr příruby - šířka	110,0 mm
Rozteč montážních otvorů - výška	90,0 mm

Popis položky	
Rozteč montážních otvorů - šířka	90,0 mm
Připojení	šikmé
Materiál pouzdra	polyamid
Materiál kontaktů	nosič kontaktů je vyroben z polyamidu, kontakty jsou z mosazi

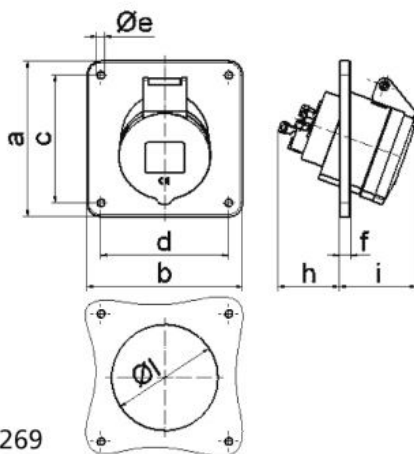
Další technické parametry	
	sklon 20° bezšroubové připojení vodičů <b>QUICK-CONNECT</b> je ověřený, trvanlivý, bezpečný a zcela bezúdržbový systém odolný proti nárazům, vibracím a výkyvům teplot. QUICK-CONNECT s optimálně nastaveným přitlakem svorky na připojovaný vodič zcela eliminuje nedostatky šroubových spojení (možnost přetažení, nebo nedotažení šroubků, slaněné vodiče není třeba ukončovat dutinkami)

Logistické údaje	
<b>Hmotnost (ks)</b>	0,247 kg
Balení	jednotka
Množství	1 ks
EAN	4024941128063
Délka	410 mm
Šířka	285 mm
<b>Hmotnost (karton)</b>	2,808 kg
Balení	karton
Množství	10 ks
Délka	122 mm
Šířka	222 mm
Výška	538 mm
Objem	14332,32 cm <sup>3</sup>

Etim	
Intenzita proudu IEC	32
Počet pólů	5
Napětí podle EN 60309-2	400 V (50+60 Hz) červená
Pozice zemního kontaktu	6
Rozlišovací barva	Červená
Číslo RAL	3000
Stupeň krytí (IP)	IP44
Způsob připojení	Bezšroubová svorka
Kabelový přívod	Ostatní
Materiál	Plast
Vojenské provedení	ne
Velikost příruby vertikálně	110

Etim	
Vzdálenost vyvrtaných otvorů vertikální	90
Velikost příruby horizontálně	110
Vzdálenost vyvrtaných otvorů horizontální	90

## Rozměrový obrázek



Ampere	16	32				
Polzahl	5	5				
a	110,0	110,0				
b	110,0	110,0				
c	90,0	90,0				
d	90,0	90,0				
e ø	5,5	5,5				
f	8,0	8,0				
h	46,0	55,0				
i	56,0	60,0				
l ø	75,0	78,0				
Leiter mm <sup>2</sup> min	1,5	2,5				
Leiter mm <sup>2</sup> max	4	10				