

Zásuvka vestavná šikmá QUICK-CONNECT



Položka	
Kód položky	12796
Parametry	32A 4P (3P+PE) 500V IP44 7h
EAN	4024941127967
Počet ks v balení	10 ks

Popis položky	
Skupina	Zásuvka vestavná QC šikmá
Proud	32A
Počet pólů	4P (3P+PE)
Hodinový úhel	7h
Napětí	500V (480 do 500V)
Frekvence	50 a 60Hz
Stupeň ochrany krytem	IP44
Rozlišovací barva	RAL 9005, černá
Barva součástí	víčko černé RAL 9005 pouzdro šedé RAL 7035
Technologie připojení	Kontex-Kontakt, bezšroubové svorky
Maximální průřez vodiče	10,0 mm ²
Vývod kabelu	ostatní
Výška	101,0 mm
Šířka	92,0 mm
Hloubka	117,0 mm
Rozměr příruby - výška	100,0 mm
Rozměr příruby - šířka	92,0 mm
Rozteč montážních otvorů - výška	85,0 mm

Popis položky	
Rozteč montážních otvorů - šířka	77,0 mm
Připojení	šikmé
Materiál pouzdra	polyamid
Materiál kontaktů	nosič kontaktů je vyroben z polyamidu, kontakty jsou z mosazi

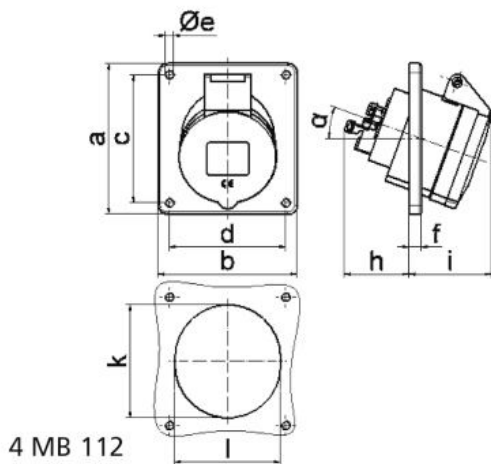
Další technické parametry	
	sklon 20° bezšroubové připojení vodičů QUICK-CONNECT je ověřený, trvanlivý, bezpečný a zcela bezúdržbový systém odolný proti nárazům, vibracím a výkyvům teplot. QUICK-CONNECT s optimálně nastaveným přitlakem svorky na připojovaný vodič zcela eliminuje nedostatky šroubových spojení (možnost přetažení, nebo nedotažení šroubků, slanění vodiče není třeba ukončovat dutinkami)

Logistické údaje	
Hmotnost (ks)	0,209 kg
Balení	jednotka
Množství	1 ks
EAN	4024941127967
Délka	410 mm
Šířka	285 mm
Hmotnost (karton)	2,428 kg
Balení	karton
Množství	10 ks
Délka	122 mm
Šířka	222 mm
Výška	538 mm
Objem	14332,32 cm ³

Etim	
Intenzita proudu IEC	32
Počet pólů	4
Napětí podle EN 60309-2	500 V (50+60 Hz) černá
Pozice zemního kontaktu	7
Rozlišovací barva	Černá
Číslo RAL	9005
Stupeň krytí (IP)	IP44
Způsob připojení	Bezšroubová svorka
Kabelový přívod	Ostatní
Materiál	Plast
Vojenské provedení	ne
Velikost příruby vertikálně	100

Etim	
Vzdálenost vyvrtaných otvorů vertikální	85
Velikost příruby horizontálně	92
Vzdálenost vyvrtaných otvorů horizontální	77

Rozměrový obrázek



Ampere	16	16	16	32	32	32
Polzahl	3	4	5	3	4	5
a	74,0	100,0	100,0	100,0	100,0	100,0
b	62,0	92,0	92,0	92,0	92,0	92,0
c	60,0	85,0	85,0	85,0	85,0	85,0
d	52,0	77,0	77,0	77,0	77,0	77,0
e ø	5,5	5,5	5,5	5,5	5,5	5,5
f	8,0	8,0	8,0	8,0	8,0	8,0
h	46,0	46,0	46,0	55,0	55,0	55,0
i	48,0	50,0	55,0	68,0	68,0	60,0
k	57,0	65,0	70,0	75,0	75,0	78,0
l	52,0	65,0	70,0	75,0	75,0	78,0
α	20°	20°	20°	20°	20°	20°
Leiter mm ² min	1,5	1,5	1,5	2,5	2,5	2,5
Leiter mm ² max	4	4	4	10	10	10