

Zásuvka vestavná šikmá QUICK-CONNECT



Položka	
Kód položky	12782
Parametry	16A 4P (3P+PE) >50V zelená >300-500Hz IP44 2h
EAN	4024941127820
Počet ks v balení	10 ks

Popis položky	
Skupina	Zásuvka vestavná QC šikmá
Proud	16A
Počet pólů	4P (3P+PE)
Hodinový úhel	2h
Napětí	>50V zelené >300-500Hz
Frekvence	více než 300Hz až do 500Hz
Stupeň ochrany krytem	IP44
Rozlišovací barva	RAL 6002, zelená
Barva součástí	víčko zelené RAL 6002 pouzdro šedé RAL 7035
Technologie připojení	Kontex-Kontakt, bezšroubové svorky
Maximální průřez vodiče	4,0 mm ²
Vývod kabelu	ostatní
Výška	100,0 mm
Šířka	92,0 mm
Hloubka	93,0 mm
Rozměr příruby - výška	100,0 mm
Rozměr příruby - šířka	92,0 mm
Rozteč montážních otvorů - výška	85,0 mm

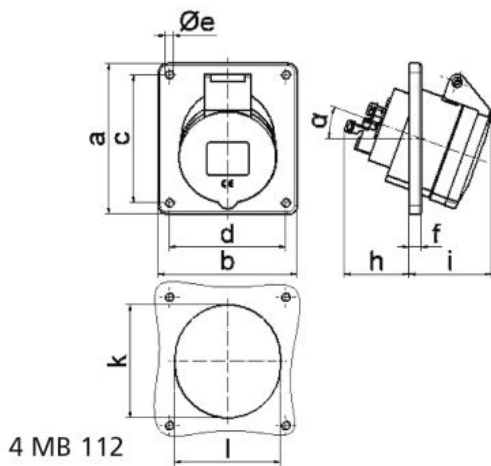
Popis položky	
Rozteč montážních otvorů - šířka	77,0 mm
Připojení	šikmé
Materiál pouzdra	polyamid
Materiál kontaktů	nosič kontaktů je vyroben z polyamidu, kontakty jsou z mosazi

Další technické parametry	
	sklon 20° bezšroubové připojení vodičů QUICK-CONNECT je ověřený, trvanlivý, bezpečný a zcela bezúdržbový systém odolný proti nárazům, vibracím a výkyvům teplot. QUICK-CONNECT s optimálně nastaveným přitlakem svorky na připojovaný vodič zcela eliminuje nedostatky šroubových spojení (možnost přetažení, nebo nedotažení šroubků, slaněné vodiče není třeba ukončovat dutinkami)

Logistické údaje	
EAN	4024941127820
Hmotnost (karton)	1,583 kg
Balení	karton
Množství	10 ks
Délka	245 mm
Šířka	177 mm
Výška	185 mm
Objem	7140 cm ³

Etim	
Intenzita proudu IEC	16
Počet pólů	4
Napětí podle EN 60309-2	50-500 V (>300-500 Hz) zelená
Pozice zemního kontaktu	2
Rozlišovací barva	Zelená
Číslo RAL	6002
Stupeň krytí (IP)	IP44
Způsob připojení	Bezšroubová svorka
Kabelový přívod	Ostatní
Materiál	Plast
Vojenské provedení	ne
Velikost příruby vertikálně	100
Vzdálenost vyvrtaných otvorů vertikální	85
Velikost příruby horizontálně	92
Vzdálenost vyvrtaných otvorů horizontální	77

Rozměrový obrázek



Ampere	16	16	16	32	32	32
Polzahl	3	4	5	3	4	5
a	74,0	100,0	100,0	100,0	100,0	100,0
b	62,0	92,0	92,0	92,0	92,0	92,0
c	60,0	85,0	85,0	85,0	85,0	85,0
d	52,0	77,0	77,0	77,0	77,0	77,0
e ø	5,5	5,5	5,5	5,5	5,5	5,5
f	8,0	8,0	8,0	8,0	8,0	8,0
h	46,0	46,0	46,0	55,0	55,0	55,0
i	48,0	50,0	55,0	68,0	68,0	60,0
k	57,0	65,0	70,0	75,0	75,0	78,0
l	52,0	65,0	70,0	75,0	75,0	78,0
α	20°	20°	20°	20°	20°	20°
Leiter mm ² min	1,5	1,5	1,5	2,5	2,5	2,5
Leiter mm ² max	4	4	4	10	10	10