

# Zásuvka vestavná s ochranným kolíkem



Položka	
<b>Kód položky</b>	<b>7199</b>
Parametry	16A 3P (2P+PE) 250V IP54
EAN	4024941071994
Počet ks v balení	20 ks

Popis položky	
Skupina	Zásuvka vestavná s ochranným kolíkem
Proud	16A
Počet pólů	3P (2P+PE)
Napětí	250V (250V)
Frekvence	střídavý proud (AC)
Stupeň ochrany krytem	IP54
Rozlišovací barva	RAL 5015, modrá
Barva součástí	víčko modré RAL 5015
Technologie připojení	šroubové svorky
Výška	61,500 mm
Šířka	24,500 mm
Hloubka	78,0 mm
Rozměr příruby - výška	50,0 mm
Rozměr příruby - šířka	50,0 mm
Rozteč montážních otvorů - výška	38,0 mm
Rozteč montážních otvorů - šířka	38,0 mm
Připojení	přímé
Materiál pouzdra	polyamid

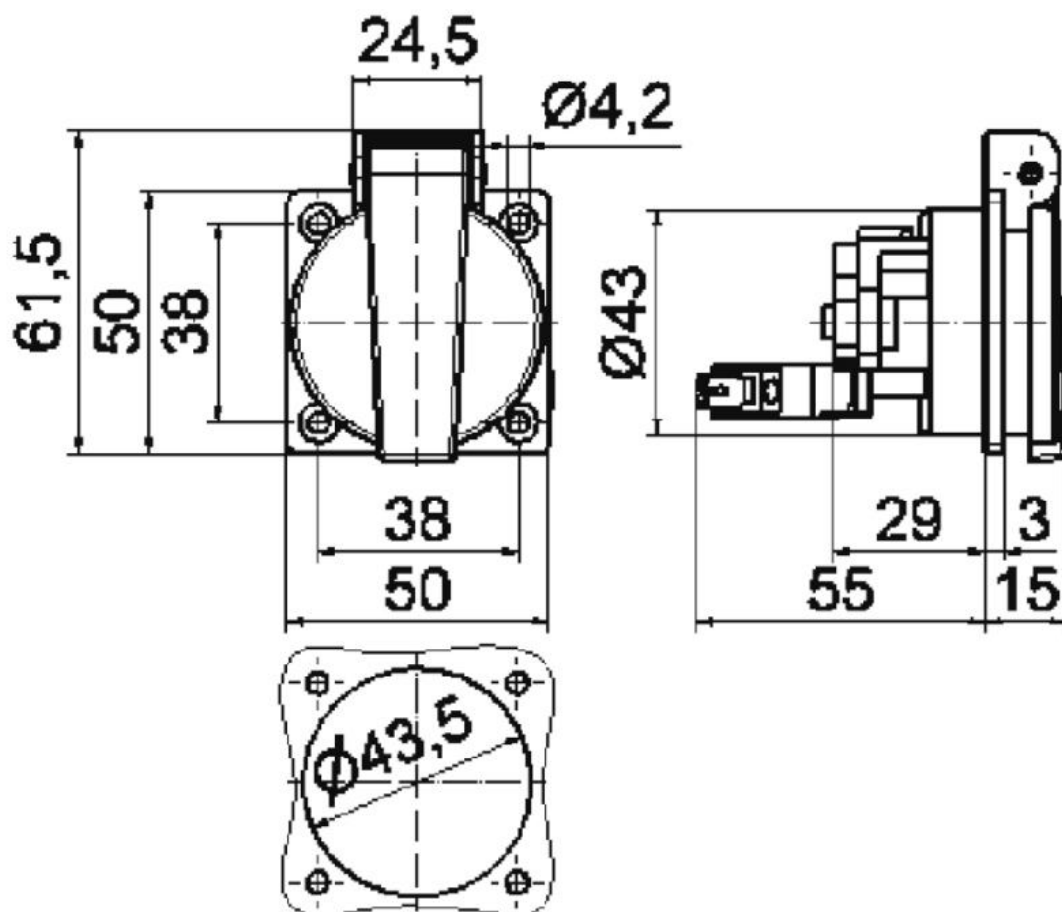
**Další technické parametry**

pomocný spínací kontakt

**Logistické údaje**

EAN

4024941071994

**Rozměrový obrázek**

**18 MB 36**