

Zásuvka vestavná s ochranným kolíkem



Položka	
Kód položky	71028
Parametry	16A 3P (2P+PE) 250V IP68
EAN	4024941710282
Počet ks v balení	10 ks

Popis položky	
Skupina	Zásuvka vestavná s ochranným kolíkem, belgicko-francouzský systém
Proud	16A
Počet pólů	3P (2P+PE)
Napětí	250V (250V)
Frekvence	střídavý proud (AC)
Stupeň ochrany krytem	IP68
Rozlišovací barva	RAL 7035, šedá
Barva součástí	víčko šedé RAL 7035
Technologie připojení	šroubové svorky
Výška	75,0 mm
Šířka	75,0 mm
Hloubka	78,0 mm
Rozměr příruby - výška	75,0 mm
Rozměr příruby - šířka	75,0 mm
Rozteč montážních otvorů - výška	60,0 mm
Rozteč montážních otvorů - šířka	60,0 mm
Připojení	přímé
Materiál pouzdra	polyamid

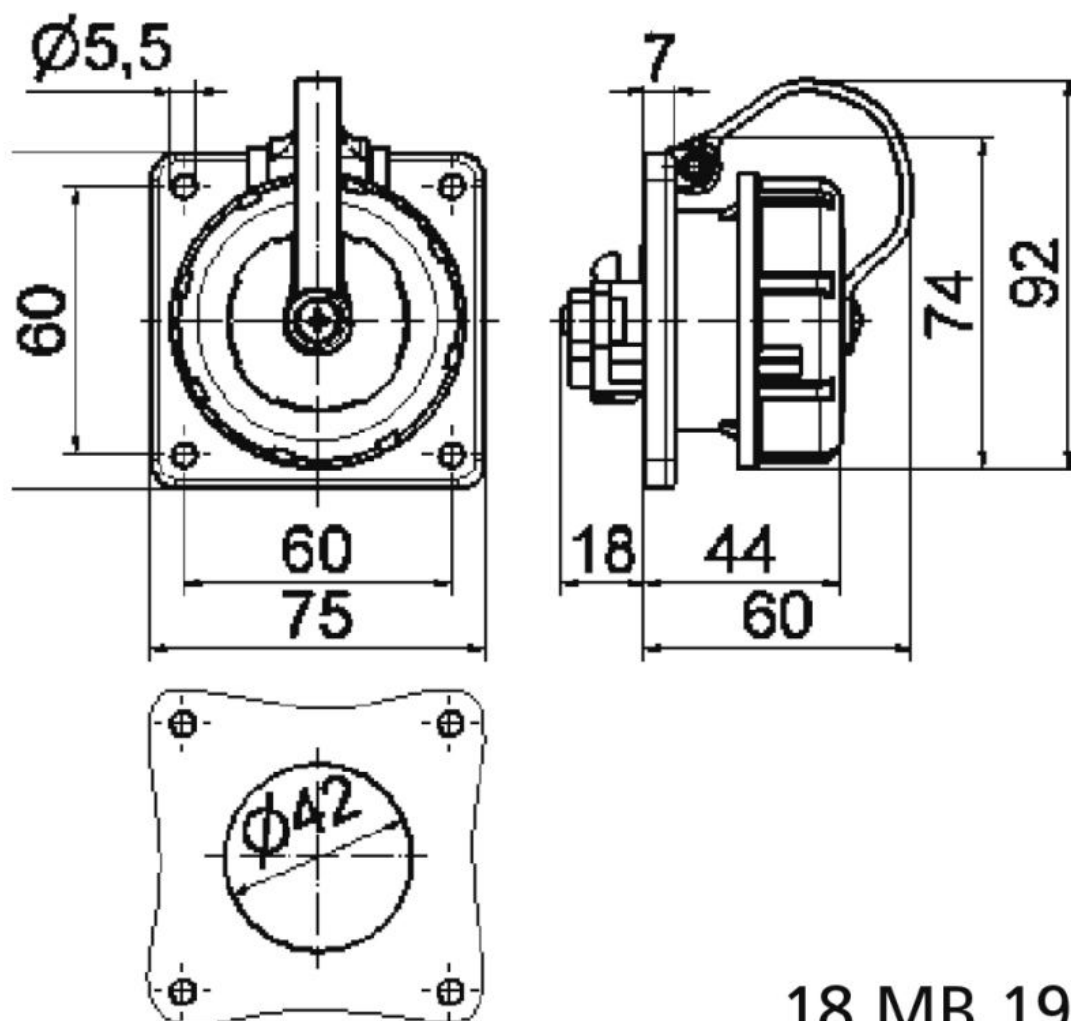
Popis položky	
Materiál kontaktů	nosič kontaktů je vyroben z materiálu odolného vůči vysokým teplotám, kontakty jsou z poniklované mosazi

Další technické parametry	
	připojení zezadu s normovaným symbolem kladiva s krytem kontaktů na gumovém pásku

Logistické údaje	
Hmotnost (ks)	0,145 kg
Balení	jednotka
Množství	1 ks
EAN	4024941710282
Délka	410 mm
Šířka	285 mm
Hmotnost (karton)	1,575 kg
Balení	karton
Množství	10 ks
Délka	275 mm
Šířka	175 mm
Výška	137 mm
Objem	5737,5 cm ³

Etim	
Provedení	S ochranným kolíkem
Počet pólů	3
Číslo RAL	7035
Stupeň krytí (IP)	IP68
Způsob připojení	Šroubová svorka
Materiál	Plast
Barva	Šedá
Jakost materiálu	Termoplast
Bez halogenů	ano
Velikost příruby	75x75 mm
Pro ztížené podmínky (podle VDE)	ano
Jmenovitý proud	16
Jmenovité napětí	250

Rozměrový obrázek

**18 MB 19**