

Zásuvka vestavná šikmá QUICK-CONNECT TE



| Položka | |
|--------------------|-----------------------------|
| Kód položky | 12646 |
| Parametry | 32A 3P (2P+PE) 230V IP67 6h |
| EAN | 4024941126465 |
| Počet ks v balení | 10 ks |

| Popis položky | |
|-------------------------|--|
| Skupina | Zásuvka vestavná TE-QC šikmá |
| Proud | 32A |
| Počet pólů | 3P (2P+PE) |
| Hodinový úhel | 6h |
| Napětí | 230V (200 do 250V) |
| Frekvence | 50 a 60Hz |
| Stupeň ochrany krytem | IP67 |
| Rozlišovací barva | RAL 5015, modrá |
| Barva součástí | víčko modré RAL 5015 bajonetová matice šedá RAL 7035 pouzdro šedé RAL 7035 |
| Technologie připojení | Kontex-Kontakt, bezšroubové svorky |
| Maximální průřez vodiče | 10,0 mm ² |
| Vývod kabelu | ostatní |
| Výška | 102,0 mm |
| Šířka | 94,0 mm |
| Hloubka | 129,0 mm |
| Rozměr příruby - výška | 85,0 mm |
| Rozměr příruby - šířka | 85,0 mm |

| Popis položky | |
|----------------------------------|--|
| Rozteč montážních otvorů - výška | 70,0 mm |
| Rozteč montážních otvorů - šířka | 70,0 mm |
| Připojení | šikmé |
| Materiál pouzdra | polyamid |
| Materiál kontaktů | nosič kontaktů je vyroben z materiálu odolného vůči vysokým teplotám, kontakty jsou z poniklované mosazi |

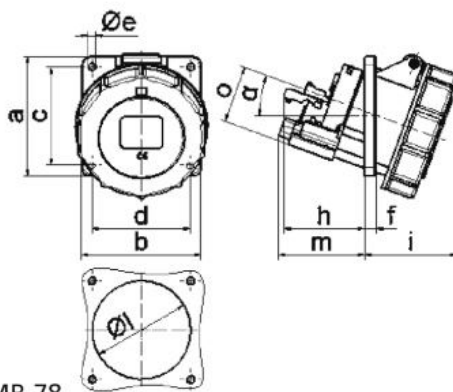
| Další technické parametry | |
|---------------------------|--|
| | sklon 20° s pomocným kontaktem (spínacím) bezšroubové připojení vodičů QUICK-CONNECT je ověřený, trvanlivý, bezpečný a zcela bezúdržbový systém odolný proti nárazům, vibracím a výkyvům teplot. QUICK-CONNECT s optimálně nastaveným přítlakem svorky na připojovaný vodič zcela eliminuje nedostatky šroubových spojení (možnost přetažení, nebo nedotažení šroubků, slanění vodiče není třeba ukončovat dutinkami) |

| Logistické údaje | |
|--------------------------|----------------------|
| Hmotnost (ks) | 0,27 kg |
| Balení | jednotka |
| Množství | 1 ks |
| EAN | 4024941126465 |
| Délka | 410 mm |
| Šířka | 285 mm |
| | |
| Hmotnost (karton) | 2,864 kg |
| Balení | karton |
| Množství | 10 ks |
| Délka | 295 mm |
| Šířka | 185 mm |
| Výška | 215 mm |
| Objem | 9975 cm ³ |

| Etim | |
|-------------------------|------------------------|
| Intenzita proudu IEC | 32 |
| Počet pólů | 3 |
| Napětí podle EN 60309-2 | 230 V (50+60 Hz) modrá |
| Pozice zemního kontaktu | 6 |
| Rozlišovací barva | Modrá |
| Číslo RAL | 5015 |
| Stupeň krytí (IP) | IP67 |
| Způsob připojení | Šroubová svorka |
| Kabelový přívod | Ostatní |
| Materiál | Plast |
| Vojenské provedení | ne |

| Etim | |
|---|----|
| Velikost příruby vertikálně | 85 |
| Vzdálenost vyvrtaných otvorů vertikální | 70 |
| Velikost příruby horizontálně | 85 |
| Vzdálenost vyvrtaných otvorů horizontální | 70 |

Rozměrový obrázek



| Ampere | 16 | 16 | 16 | 32 | 32 | 32 |
|---------|------|------|------|------|------|------|
| Polzahl | 3 | 4 | 5 | 3 | 4 | 5 |
| a | 85,0 | 85,0 | 85,0 | 85,0 | 85,0 | 85,0 |
| b | 85,0 | 85,0 | 85,0 | 85,0 | 85,0 | 85,0 |
| c | 70,0 | 70,0 | 70,0 | 70,0 | 70,0 | 70,0 |
| d | 70,0 | 70,0 | 70,0 | 70,0 | 70,0 | 70,0 |
| e | 5,5 | 5,5 | 5,5 | 5,5 | 5,5 | 5,5 |
| f | 8,0 | 8,0 | 8,0 | 8,0 | 8,0 | 8,0 |
| h | 46,0 | 46,0 | 46,0 | 55,0 | 55,0 | 55,0 |
| i | 57,0 | 57,0 | 60,0 | 65,0 | 65,0 | 69,0 |
| l | 57,0 | 65,0 | 70,0 | 75,0 | 75,0 | 78,0 |
| m | 57,0 | 57,0 | 58,0 | 62,0 | 62,0 | 63,0 |
| o | 34,0 | 37,0 | 41,0 | 42,0 | 42,0 | 44,0 |
| α | 20° | 20° | 20° | 20° | 20° | 20° |