

# Zásuvka vestavná přímá



Položka	
Kód položky	<b>13435</b>
Parametry	125A 4P (3P+PE) 400V IP67 6h
EAN	4024941134354
Počet ks v balení	5 ks

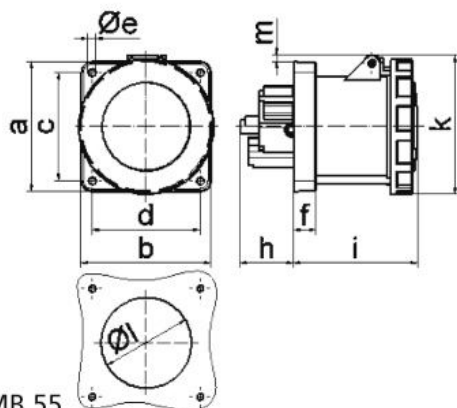
Popis položky	
Skupina	Zásuvka vestavná GT přímá
Proud	125A
Počet pólů	4P (3P+PE)
Hodinový úhel	6h
Napětí	400V (380 do 415V)
Frekvence	50 a 60Hz
Stupeň ochrany krytem	IP67
Rozlišovací barva	RAL 3000, červená
Barva součástí	víčko červené RAL 3000 bajonetová matice šedá RAL 7035 pouzdro šedé RAL 7035
Technologie připojení	Kontex-Kontakt, šroubové svorky
Maximální průřez vodiče	70,0 mm <sup>2</sup>
Vývod kabelu	ostatní
Výška	129,0 mm
Šířka	125,0 mm
Hloubka	129,0 mm
Rozměr příruby - výška	130,0 mm
Rozměr příruby - šířka	130,0 mm

Popis položky	
Rozteč montážních otvorů - výška	104,0 mm
Rozteč montážních otvorů - šířka	104,0 mm
Připojení	přímé
Materiál pouzdra	polyamid
Materiál kontaktů	nosič kontaktů je vyroben z materiálu odolného vůči vysokým teplotám, kontakty jsou z poniklované mosazi

Logistické údaje	
<b>Hmotnost (ks)</b>	1,04 kg
Balení	jednotka
Množství	1 ks
EAN	4024941134354
Délka	410 mm
Šířka	285 mm
<b>Hmotnost (karton)</b>	5,426 kg
Balení	karton
Množství	5 ks
Délka	330 mm
Šířka	216 mm
Výška	260 mm
Objem	17062,5 cm <sup>3</sup>

Etim	
Intenzita proudu IEC	125
Počet pólů	4
Napětí podle EN 60309-2	400 V (50+60 Hz) červená
Pozice zemního kontaktu	6
Rozlišovací barva	Červená
Číslo RAL	3000
Stupeň krytí (IP)	IP67
Způsob připojení	Šroubová svorka
Kabelový přívod	Ostatní
Materiál	Plast
Vojenské provedení	ne
Velikost příruby vertikálně	130
Vzdálenost vyvrtaných otvorů vertikální	104
Velikost příruby horizontálně	130
Vzdálenost vyvrtaných otvorů horizontální	104

## Rozměrový obrázek



4 MB 55

Ampere	125	125	125			
Polzahl	3	4	5			
a	130,0	130,0	130,0			
b	130,0	130,0	130,0			
c	104,0	104,0	104,0			
d	104,0	104,0	104,0			
e Ø	6,5	6,5	6,5			
f	21,0	21,0	21,0			
h	50,0	50,0	50,0			
i	117,0	117,0	117,0			
k	129,0	129,0	129,0			
l Ø	104,0	104,0	104,0			
m	1,0	1,0	1,0			
Leiter mm <sup>2</sup> min	25	25	25			
Leiter mm <sup>2</sup> max	70	70	70			