

# Zásuvka nástěnná odpínatelná jištěná



Položka	
Kód položky	<b>16620</b>
Parametry	125A 3P (2P+PE) 230V IP67 6h
EAN	4024941166201
Počet ks v balení	1 ks

Popis položky	
Skupina	Zásuvka nástěnná GT odpínatelná s blokováním
Proud	125A
Počet pólů	3P (2P+PE)
Hodinový úhel	6h
Napětí	230V (200 do 250V)
Frekvence	50 a 60Hz
Stupeň ochrany krytem	IP67
Rozlišovací barva	RAL 5015, modrá
Barva součástí	víčko modré RAL 5015 bajonetová matice šedá RAL 7035 Šrouby pouzdra šedé RAL 7035 zadní díl pouzdra šedý RAL 7035 přední díl pouzdra šedý RAL 7035
Technologie připojení	Kontex-Kontakt, šroubové svorky
Maximální průřez vodiče	70,0 mm <sup>2</sup>
Vývod kabelu	1xM40 nahoře, 1xM50/M40 dole
Výška	512,0 mm
Šířka	180,0 mm
Hloubka	209,0 mm
Materiál pouzdra	polykarbonát

**Popis položky**

Materiál kontaktů

nosič kontaktů je vyroben z materiálu odolného vůči vysokým teplotám, kontakty jsou z poniklované mosazi

**Další technické parametry**vstup 1 x nahoře otevřený, 2 x dole otevřený  
v pozici 0 uzamykatelná, 4 otvory pro visací zámek**Logistické údaje**

EAN

4024941166201

**Hmotnost (karton)**

0,462 kg

Balení

karton

Množství

1 ks

Délka

560 mm

Šířka

215 mm

Výška

260 mm

Objem

26400 cm<sup>3</sup>**Etim**

Intenzita proudu IEC

125

Počet pólů

3

Napětí podle EN 60309-2

230 V (50+60 Hz) modrá

Pozice zemního kontaktu

6

Rozlišovací barva

Modrá

Stupeň krytí (IP)

IP67

Vojenské provedení

ne

Jištění

Bez

Materiál pouzdra

Plast

Spínač

Mechanické blokování

Provedení spínače

Speciální spínač

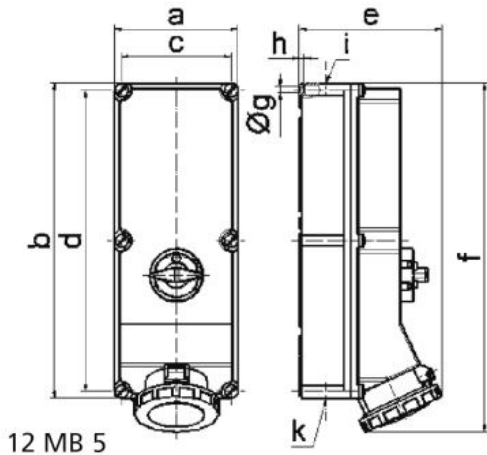
Se proudovým chráničem

ne

Prázdná místa na nosné liště

ne

**Rozměrový obrázek**



Ampere Polzahl	125 3	125 4	125 5			
a	180,0	180,0	180,0			
b	460,0	460,0	460,0			
c	160,0	160,0	160,0			
d	440,0	440,0	440,0			
e	208,0	208,0	208,0			
f	510,0	510,0	510,0			
g $\varnothing$	8,3	8,3	8,3			
h	6,5	6,5	6,5			
i	M40	M40	M40			
k	M40/50	M40/50	M40/50			