

Zásuvka nástěnná odpínatelná jištěná QUICK-CONNECT



| Položka | |
|-------------------|-----------------------------|
| Kód položky | 16138 |
| Parametry | 16A 3P (2P+PE) 110V IP67 4h |
| EAN | 4024941161381 |
| Počet ks v balení | 1 ks |

| Popis položky | |
|-------------------------|---|
| Skupina | Zásuvka nástěnná QC odpínatelná s blokováním |
| Proud | 16A |
| Počet pólů | 3P (2P+PE) |
| Hodinový úhel | 4h |
| Napětí | 110V (100 do 130V) |
| Frekvence | 50 a 60Hz |
| Stupeň ochrany krytem | IP67 |
| Rozlišovací barva | RAL 1012, žlutá |
| Barva součástí | víčko žluté RAL 1012 bajonetová matice šedá RAL 7035 zadní díl pouzdra šedý RAL 7035 přední díl pouzdra šedý RAL 7035 Rukojeť spínače šedá RAL 7035 |
| Technologie připojení | Kontex-Kontakt, bezšroubové svorky |
| Maximální průřez vodiče | 4,0 mm ² |
| Vývod kabelu | 1xM20 nahoře, 1xM25/20 dole |
| Výška | 194,0 mm |
| Šířka | 90,0 mm |

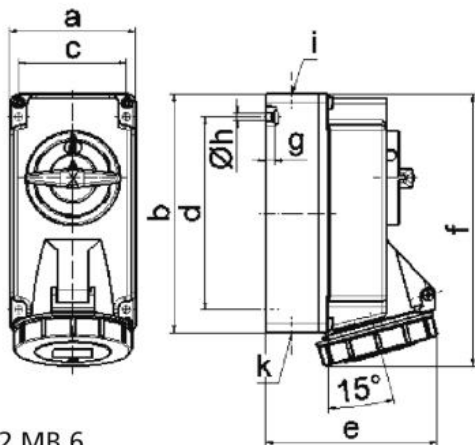
| Popis položky | |
|-------------------|--|
| Hloubka | 109,0 mm |
| Materiál pouzdra | polykarbonát |
| Materiál kontaktů | nosič kontaktů je vyroben z materiálu odolného vůči vysokým teplotám, kontakty jsou z poniklované mosazi |

| Další technické parametry | |
|---------------------------|--|
| | vstup 1 x nahoře otevřený, 2 x dole uzavřený spodní díl pouzdra otočný o 180° bezšroubové připojení vodičů QUICK-CONNECT je ověřený, trvanlivý, bezpečný a zcela bezúdržbový systém odolný proti nárazům, vibracím a výkyvům teplot. QUICK-CONNECT s optimálně nastaveným přítlakem svorky na připojovaný vodič zcela eliminuje nedostatky šroubových spojení (možnost přetažení, nebo nedotažení šroubků, slané vodiče není třeba ukončovat dutinkami) |

| Logistické údaje | |
|--------------------------|-------------------------|
| EAN | 4024941161381 |
| Hmotnost (karton) | 0,684 kg |
| Balení | karton |
| Množství | 1 ks |
| Délka | 205 mm |
| Šířka | 102 mm |
| Výška | 134 mm |
| Objem | 2118,48 cm ³ |

| Etim | |
|------------------------------|------------------------|
| Intenzita proudu IEC | 16 |
| Počet pólů | 3 |
| Napětí podle EN 60309-2 | 110 V (50+60 Hz) žlutá |
| Pozice zemního kontaktu | 4 |
| Rozlišovací barva | Žlutá |
| Stupeň krytí (IP) | IP67 |
| Vojenské provedení | ne |
| Jištění | Ostatní |
| Materiál pouzdra | Plast |
| Spínač | Mechanické blokování |
| Provedení spínače | Speciální spínač |
| Se proudovým chráničem | ne |
| Prázdna místa na nosné liště | ne |

Rozměrový obrázek



12 MB 6

| Ampere | 16 | 16 | 16 | | | |
|---------|--------|--------|--------|--|--|--|
| Polzahl | 3 | 4 | 5 | | | |
| a | 90,0 | 90,0 | 90,0 | | | |
| b | 170,0 | 170,0 | 170,0 | | | |
| c | 77,0 | 77,0 | 77,0 | | | |
| d | 137,5 | 137,5 | 137,5 | | | |
| e | 108,0 | 115,0 | 121,0 | | | |
| f | 191,5 | 191,5 | 191,5 | | | |
| g | 6,0 | 6,0 | 6,0 | | | |
| h Ø | 5,5 | 5,5 | 5,5 | | | |
| i | M20 | M20 | M20 | | | |
| k | M20/25 | M20/25 | M20/25 | | | |
| | | | | | | |
| | | | | | | |