

Zásuvka nástěnná QUICK-CONNECT TE



Položka	
Kód položky	110394
Parametry	16A 5P (3P+N+PE) >50V šedá IP44 1h
EAN	4024941144827
Počet ks v balení	10 ks

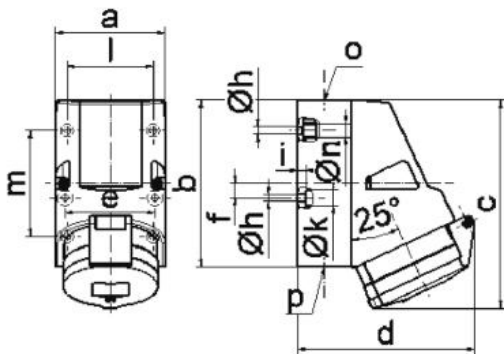
Popis položky	
Skupina	Zásuvka nástěnná QUICK-CONNECT TE
Proud	16A
Počet pólů	5P (3P+N+PE)
Hodinový úhel	1h
Napětí	>50V šedé
Stupeň ochrany krytem	IP44
Rozlišovací barva	RAL 7035, šedá
Barva součástí	víčko šedé RAL 7035 zadní díl pouzdra šedý RAL 7035 přední díl pouzdra šedý RAL 7035 límeč šedý RAL 7035
Technologie připojení	Kontex-Kontakt, bezšroubové svorky
Maximální průřez vodiče	4,0 mm ²
Vývod kabelu	1xM25 nahoře, 2xM25 dole
Materiál pouzdra	polyamid
Materiál kontaktů	nosič kontaktů je vyroben z materiálu odolného vůči vysokým teplotám, kontakty jsou z poniklované mosazi

Další technické parametry	
	vstup 1 x nahoře otevřený, 2 x dole uzavřený spodní díl pouzdra otočný o 180° v základně pouzdra 4 vylamovací otvory bezšroubové připojení vodičů QUICK-CONNECT je ověřený, trvanlivý, bezpečný a zcela bezúdržbový systém odolný proti nárazům, vibracím a výkyvům teplot. QUICK-CONNECT s optimálně nastaveným přitlakem svorky na připojovaný vodič zcela eliminuje nedostatky šroubových spojení (možnost přetažení, nebo nedotažení šroubků, slanění vodiče není třeba ukončovat dutinkami)

Logistické údaje	
Hmotnost (ks)	0,327 kg
Balení	jednotka
Množství	1 ks
EAN	4024941144827
Délka	410 mm
Šířka	285 mm
Hmotnost (karton)	3,496 kg
Balení	karton
Množství	10 ks
Délka	330 mm
Šířka	216 mm
Výška	260 mm
Objem	17062,5 cm ³

Etim	
Provedení	Na omítku
Intenzita proudu IEC	16
Počet pólů	5
Napětí podle EN 60309-2	>50 V šedá
Pozice zemního kontaktu	1
Rozlišovací barva	Šedá
Číslo RAL	7035
Stupeň krytí (IP)	IP44
Způsob připojení	Bezšroubová svorka
Kabelový přívod	Šroubení
Materiál	Plast
Typ upevnění	Vnitřní upevnění
Izolovaná montáž	ano
Vojenské provedení	ne

Rozměrový obrázek



1 MB 2

Ampere	16	16	32	32	32
Polzahl	4	5	3	4	5
a	83,0	83,0	83,0	83,0	83,0
b	126,0	126,0	126,0	126,0	126,0
c	153,0	155,0	155,0	155,0	155,0
d	127,0	130,0	130,0	130,0	136,0
e	68,0	68,0	68,0	68,0	68,0
f	11,0	11,0	11,0	11,0	11,0
h ø	5,5	5,5	5,5	5,5	5,5
i	6,5	6,5	6,5	6,5	6,5
k ø	12,0	12,0	12,0	12,0	12,0
l	65,0	65,0	65,0	65,0	65,0
m	80,0	80,0	80,0	80,0	80,0
n ø	10,0	10,0	10,0	10,0	10,0
o	M25	M25	M25	M25	M25
p	2 x M25	2 x M25	2 x M25	2 x M25	2 x M25
Leiter mm ² min	1,5	1,5	2,5	2,5	2,5
Leiter mm ² max	4	4	10	10	10