

Vidlice QUICK-CONNECT s MULTI-GRIP vývodkou TE



Položka	
Kód položky	210193
Parametry	32A 5P (3P+N+PE) 110V IP44 4h
EAN	4024941100304
Počet ks v balení	10 ks

Popis položky	
Skupina	Vidlice MULTI-GRIP TE Plus
Proud	32A
Počet pólů	5P (3P+N+PE)
Hodinový úhel	4h
Napětí	110V (57/100 do 75/130V)
Frekvence	50 a 60Hz
Stupeň ochrany krytem	IP44
Rozlišovací barva	RAL 1012, žlutá
Barva součástí	límeč žlutý RAL 1012 vývodka šedá RAL 7035 pouzdro žluté RAL 1012
Technologie připojení	bezšroubové svorky
Maximální průřez vodiče	6,0 mm ²
Vývod kabelu	vývodka MULTI-GRIP
Výška	181,0 mm
Šířka	72,0 mm
Hloubka	87,0 mm

Popis položky	
Připojení	přímé
Materiál pouzdra	polyamid
Materiál kontaktů	nosič kontaktů je vyroben z materiálu odolného vůči vysokým teplotám, kontakty jsou z poniklované mosazi

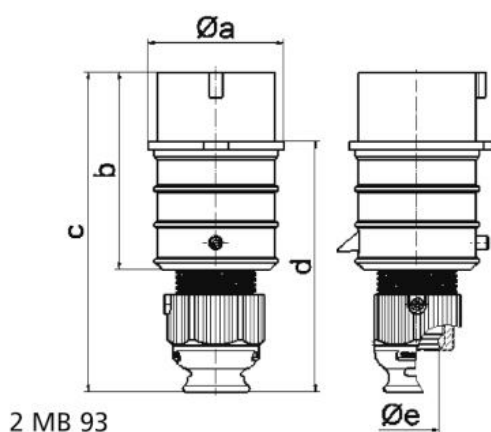
Další technické parametry	
	<p>pro kabely s průměry 13 - 27 mm bezšroubové připojení vodičů QUICK-CONNECT je ověřený, trvanlivý, bezpečný a zcela bezúdržbový systém odolný proti nárazům, vibracím a výkyvům teplot. QUICK-CONNECT s optimálně nastaveným přitlakem svorky na připojovaný vodič zcela eliminuje nedostatky šroubových spojení (možnost přetažení, nebo nedotažení šroubků, slanění vodiče není třeba ukončovat dutinkami) unikátní kabelová vývodka MULTI-GRIP s integrovaným těsněním a spolehlivým odlehčením tahu kabelu. Pevnost v tahu mnohonásobně překračuje hodnoty požadované normami IEC 60309, EN 60309 a VDE 0623. Vývodka MULTI-GRIP s ochranou proti samovolnému povolání vlivem vibrací, nebo teplotních rozdílů, vhodná i do náročných klimatických podmínek, odolná prachu a mastnotě. Vývodka dosahuje třídy ochrany min. IP67</p>

Logistické údaje	
Hmotnost (ks)	0,31 kg
Balení	jednotka
Množství	1 ks
EAN	4024941100304
Délka	410 mm
Šířka	285 mm
Hmotnost (karton)	3,252 kg
Balení	karton
Množství	10 ks
Délka	258 mm
Šířka	183 mm
Výška	212 mm
Objem	8750 cm ³

Etim	
Intenzita proudu IEC	32
Počet pólů	5
Napětí podle EN 60309-2	110 V (50+60 Hz) žlutá
Pozice zemního kontaktu	4
Rozlišovací barva	Žlutá
Číslo RAL	1012
Stupeň krytí (IP)	IP44
Způsob připojení	Bezšroubová svorka
Kabelový přívod	Šroubení
Materiál	Plast

Etim	
Vojenské provedení	ne
Měníč fází	ne

Rozměrový obrázek



Ampere	16	16	16	32	32	32
Polzahl	3	4	5	3	4	5
a ø	51,0	57,5	65,0	66,0	66,0	72,0
b	95,0	95,0	97,0	118,0	118,0	117,0
c	145,0	145,0	152,0	178,0	178,0	181,0
d	109,0	109,0	116,0	133,0	133,0	135,5
e ø	18,0	18,0	21,0	23,0	23,0	27,0
Leiter mm ² min	1	1	1	2,5	2,5	2,5
Leiter mm ² max	2,5	2,5	2,5	6	6	6