

Vidlice QUICK-CONNECT s MULTI-GRIP vývodkou, černé provedení



Položka	
Kód položky	210791
Parametry	32A 5P (3P+N+PE) 400V IP44 6h
EAN	4024941145732
Počet ks v balení	10 ks

Popis položky	
Skupina	Vidlice MULTI-GRIP QC
Proud	32A
Počet pólů	5P (3P+N+PE)
Hodinový úhel	6h
Napětí	400V (200/346 do 240/415V)
Frekvence	50 a 60Hz
Stupeň ochrany krytem	IP44
Rozlišovací barva	RAL 9005, černá
Barva součástí	límeč černý RAL 9005 pouzdro černé RAL 9005 vývodka černá RAL 9005
Technologie připojení	bezšroubové svorky
Maximální průřez vodiče	6,0 mm ²
Vývod kabelu	vývodka MULTI-GRIP
Připojení	přímé
Materiál pouzdra	polyamid
Materiál kontaktů	nosič kontaktů je vyroben z polyamidu, kontakty jsou z poniklované mosazi

Další technické parametry

pro kabely s průměry 11 - 23 mm
bezšroubové připojení vodičů **QUICK-CONNECT** je ověřený, trvanlivý, bezpečný a zcela bezúdržbový systém odolný proti nárazům, vibracím a výkyvům teplot. QUICK-CONNECT s optimálně nastaveným přitlakem svorky na připojovaný vodič zcela eliminuje nedostatky šroubových spojení (možnost přetažení, nebo nedotažení šroubků, slanění vodiče není třeba ukončovat dutinkami)
unikátní kabelová vývodka **MULTI-GRIP** s integrovaným těsněním a spolehlivým odlehčením tahu kabelu. Pevnost v tahu mnohonásobně překračuje hodnoty požadované normami IEC 60309, EN 60309 a VDE 0623. Vývodka MULTI-GRIP s ochranou proti samovolnému povolení vlivem vibrací, nebo teplotních rozdílů, vhodná i do náročných klimatických podmínek, odolná prachu a mastnotě. Vývodka dosahuje třídy ochrany min. IP67

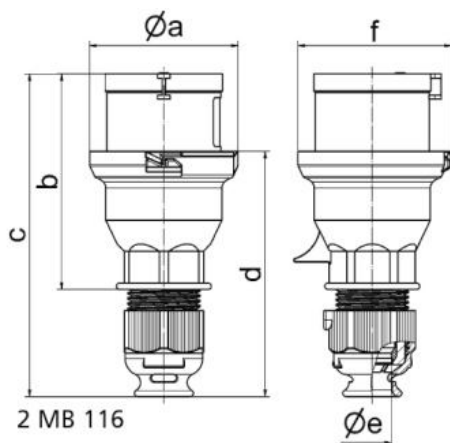
Logistické údaje

Hmotnost (ks)	0,264 kg
Balení	jednotka
Množství	1 ks
EAN	4024941145732
Délka	410 mm
Šířka	285 mm
Hmotnost (karton)	2,804 kg
Balení	karton
Množství	10 ks
Délka	295 mm
Šířka	185 mm
Výška	215 mm
Objem	9975 cm ³

Etim

Intenzita proudu IEC	32
Počet pólů	5
Napětí podle EN 60309-2	400 V (50+60 Hz) červená
Pozice zemního kontaktu	6
Rozlišovací barva	Černá
Číslo RAL	9005
Stupeň krytí (IP)	IP44
Způsob připojení	Bezšroubová svorka
Kabelový přívod	Šroubení
Materiál	Plast
Vojenské provedení	ne
Měnič fází	ne

Rozměrový obrázek



Ampere	16	16	16	32	32	32	
Polzahl	3	4	5/7	3	4	5/7	
a Ø	53,0	60,0	66,0	74,5	74,5	74,5	
b	93,5	100,5	103,0	121,0	121,0	121,5	
c	144,0	151,0	152,0	184,0	184,0	184,5	
d	107,5	114,5	115,5	138,0	138,0	138,5	
e Ø	18,0	18,0	18,0	23,0	23,0	23,0	
f	57,5	64,5	70,5	78,0	78,0	80,0	
Leiter mm ² min	1	1	1	2,5	2,5	2,5	
Leiter mm ² max	2,5	2,5	2,5	6	6	6	