

Vidlice s MULTI-GRIP vývodkou TLS



| Položka | |
|-------------------|-------------------------------|
| Kód položky | 210607 |
| Parametry | 32A 5P (3P+N+PE) 400V IP67 6h |
| EAN | 4024941097079 |
| Počet ks v balení | 10 ks |

| Popis položky | |
|-------------------------|--|
| Skupina | Vidlice MULTI-GRIP TLS |
| Proud | 32A |
| Počet pólů | 5P (3P+N+PE) |
| Hodinový úhel | 6h |
| Napětí | 400V (200/346 do 240/415V) |
| Frekvence | 50 a 60Hz |
| Stupeň ochrany krytem | IP67 |
| Rozlišovací barva | RAL 3000, červená |
| Barva součástí | pouzdro červené RAL 3000 bajonetová matice šedá RAL 7035 vývodka šedá RAL 7035 |
| Technologie připojení | šroubové svorky |
| Maximální průřez vodiče | 6,0 mm ² |
| Vývod kabelu | vývodka MULTI-GRIP |
| Výška | 174,0 mm |
| Šířka | 101,0 mm |
| Hloubka | 101,0 mm |
| Připojení | přímé |
| Materiál pouzdra | polyamid |

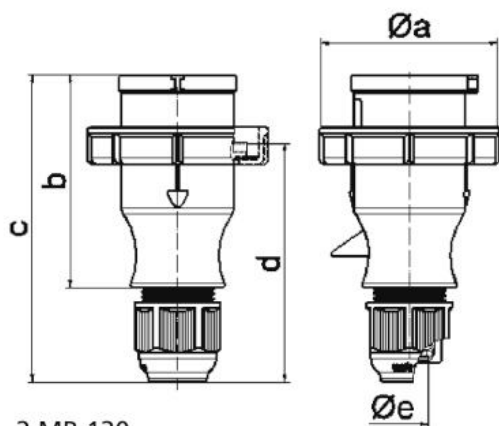
| Popis položky | |
|-------------------|---|
| Materiál kontaktů | nosič kontaktů je vyroben z polyamidu, kontakty jsou z poniklované mosazi |

| Další technické parametry | |
|---------------------------|---|
| | jednodílné pouzdro unikátní kabelová vývodka MULTI-GRIP s integrovaným těsněním a spolehlivým odlehčením tahu kabelu. Pevnost v tahu mnohonásobně překračuje hodnoty požadované normami IEC 60309, EN 60309 a VDE 0623. Vývodka MULTI-GRIP s ochranou proti samovolnému povolení vlivem vibrací, nebo teplotních rozdílů, vhodná i do náročných klimatických podmínek, odolná prachu a mastnotě. Vývodka dosahuje třídy ochrany min. IP67 |

| Logistické údaje | |
|--------------------------|-------------------------|
| Hmotnost (ks) | 0,284 kg |
| Balení | jednotka |
| Množství | 1 ks |
| EAN | 4024941097079 |
| Délka | 410 mm |
| Šířka | 285 mm |
| Hmotnost (karton) | 3,046 kg |
| Balení | karton |
| Množství | 10 ks |
| Délka | 325 mm |
| Šířka | 217 mm |
| Výška | 210 mm |
| Objem | 13588,4 cm ³ |

| Etim | |
|-------------------------|--------------------------|
| Intenzita proudu IEC | 32 |
| Počet pólů | 5 |
| Napětí podle EN 60309-2 | 400 V (50+60 Hz) červená |
| Pozice zemního kontaktu | 6 |
| Rozlišovací barva | Červená |
| Číslo RAL | 3000 |
| Stupeň krytí (IP) | IP67 |
| Způsob připojení | Šroubová svorka |
| Kabelový přívod | Šroubení |
| Materiál | Plast |
| Vojenské provedení | ne |
| Měnič fází | ne |

Rozměrový obrázek



| Ampere | 16 | 16 | 16 | 32 | 32 | 32 |
|----------------------------|-------|-------|-------|-------|-------|-------|
| Polzahl | 3 | 4 | 5 | 3 | 4 | 5 |
| a Ø | 70,0 | 78,0 | 86,0 | 94,0 | 94,0 | 101,0 |
| b | 94,5 | 98,0 | 101,0 | 115,0 | 115,0 | 119,0 |
| c | 138,0 | 142,0 | 145,0 | 170,0 | 170,0 | 174,0 |
| d | 105,5 | 109,5 | 112,5 | 128,0 | 128,0 | 132,0 |
| e Ø | 18,0 | 18,0 | 18,0 | 23,0 | 23,0 | 23,0 |
| Leiter mm ² min | 1 | 1 | 1 | 2,5 | 2,5 | 2,5 |
| Leiter mm ² max | 2,5 | 2,5 | 2,5 | 6 | 6 | 6 |
| | | | | | | |
| | | | | | | |
| | | | | | | |
| | | | | | | |