

Vidlice s MULTI-GRIP vývodkou TE



Položka	
Kód položky	21059
Parametry	125A 5P (3P+N+PE) 690V IP67 5h
EAN	4024941210591
Počet ks v balení	5 ks

Popis položky	
Skupina	Vidlice MULTI-GRIP TE
Proud	125A
Počet pólů	5P (3P+N+PE)
Hodinový úhel	5h
Napětí	690V (347/600 do 400/690V)
Frekvence	50 a 60Hz
Stupeň ochrany krytem	IP67
Rozlišovací barva	RAL 9005, černá
Technologie připojení	šroubové svorky
Maximální průřez vodiče	50,0 mm ²
Vývod kabelu	vývodka MULTI-GRIP
Připojení	přímé
Materiál pouzdra	polyamid
Materiál kontaktů	nosič kontaktů je vyroben z materiálu odolného vůči vysokým teplotám, kontakty jsou z poniklované mosazi

Další technické parametry

pro kabely s průměry 26 - 50 mm
unikátní kabelová vývodka **MULTI-GRIP** s integrovaným těsněním a spolehlivým odlehčením tahu kabelu. Pevnost v tahu mnohonásobně překračuje hodnoty požadované normami IEC 60309, EN 60309 a VDE 0623. Vývodka MULTI-GRIP s ochranou proti samovolnému povolení vlivem vibrací, nebo teplotních rozdílů, vhodná i do náročných klimatických podmínek, odolná prachu a mastnotě. Vývodka dosahuje třídy ochrany min. IP67

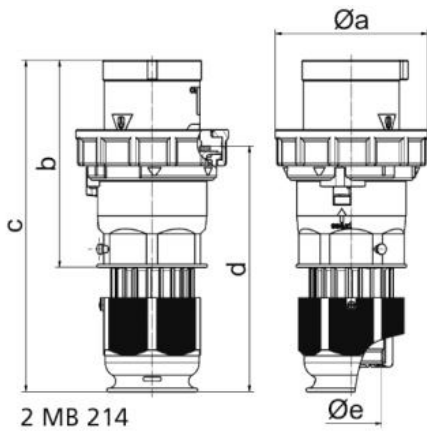
Logistické údaje

Hmotnost (ks)	1,245 kg
Balení	jednotka
Množství	1 ks
EAN	4024941210591
Délka	410 mm
Šířka	285 mm
Hmotnost (karton)	6,56 kg
Balení	karton
Množství	5 ks
Délka	345 mm
Šířka	345 mm
Výška	217 mm
Objem	24276 cm ³

Etim

Intenzita proudu IEC	125
Počet pólů	5
Napětí podle EN 60309-2	600-690 V (50+60 Hz) černá
Pozice zemního kontaktu	5
Rozlišovací barva	Černá
Číslo RAL	9005
Stupeň krytí (IP)	IP67
Způsob připojení	Šroubová svorka
Kabelový přívod	Šroubení
Materiál	Plast
Vojenské provedení	ne
Měníč fází	ne

Rozměrový obrázek



Ampere	125	125	125				
Polzahl	3	4	5				
a ø	126,0	126,0	126,0				
b	181,0	181,0	181,0				
c	282,0	282,0	282,0				
d	206,0	206,0	206,0				
e ø	50,0	50,0	50,0				
Leiter mm ² min	16	16	16				
Leiter mm ² max	50	50	50				