

Vidlice s MULTI-GRIP vývodkou



Položka	
Kód položky	4433
Parametry	32A 2P 24V IP44 bez pomocného nosu nebo drážky
EAN	4024941044332
Počet ks v balení	10 ks

Popis položky	
Skupina	Vidlice nízkonapěťová MULTI-GRIP
Proud	32A
Počet pólů	2P
Hodinový úhel	bez pomocného nosu nebo drážky
Napětí	24V (20 do 25V)
Frekvence	50 a 60Hz
Stupeň ochrany krytem	IP44
Rozlišovací barva	RAL 4005, fialová
Barva součástí	pouzdro šedé RAL 7035 vývodka šedá RAL 7035 límeč fialový RAL 4005
Technologie připojení	šroubové svorky
Maximální průřez vodiče	10,0 mm ²
Vývod kabelu	vývodka MULTI-GRIP
Výška	141,0 mm
Šířka	62,0 mm
Hloubka	57,0 mm
Materiál pouzdra	polyamid
Materiál kontaktů	nosič kontaktů je vyroben z polyamidu, kontakty jsou z poniklované mosazi

Další technické parametry

pro kabely s průměry 11 - 23 mm
unikátní kabelová vývodka **MULTI-GRIP** s integrovaným těsněním a spolehlivým odlehčením tahu kabelu. Pevnost v tahu mnohonásobně překračuje hodnoty požadované normami IEC 60309, EN 60309 a VDE 0623. Vývodka MULTI-GRIP s ochranou proti samovolnému povolení vlivem vibrací, nebo teplotních rozdílů, vhodná i do náročných klimatických podmínek, odolná prachu a mastnotě. Vývodka dosahuje třídy ochrany min. IP67

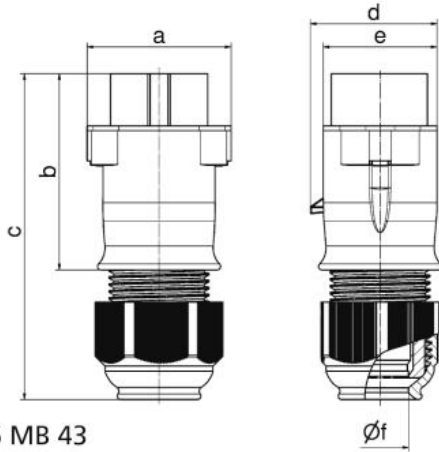
Logistické údaje

Hmotnost (ks)	0,125 kg
Balení	jednotka
Množství	1 ks
EAN	4024941044332
Délka	410 mm
Šířka	285 mm
Hmotnost (karton)	1,347 kg
Balení	karton
Množství	10 ks
Délka	248 mm
Šířka	158 mm
Výška	123 mm
Objem	3960 cm ³

Etim

Intenzita proudu IEC	32
Počet pólů	2
Napětí podle EN 60309-2	20-25 V (50+60 Hz) fialová
Pozice zemního kontaktu	0
Rozlišovací barva	Nachová / fialová
Číslo RAL	4005
Stupeň krytí (IP)	IP44
Způsob připojení	Šroubová svorka
Kabelový přívod	Šroubení
Materiál	Plast
Vojenské provedení	ne
Měnič fází	ne

Rozměrový obrázek



16 MB 43

Ampere Polzahl	16 2	16 3	32 2	32 3		
a	62,0	62,0	62,0	62,0		
b	85,0	85,0	85,0	85,0		
c	140,0	140,0	140,0	140,0		
d	55,0	55,0	55,0	55,0		
e	50,0	50,0	50,0	50,0		
f Ø	24,5	24,5	24,5	24,5		
Leiter mm ² min	4	4	4	4		
Leiter mm ² max	10	10	10	10		