

Vidlice s MULTI-GRIP vývodkou



| Položka | |
|-------------------|--|
| Kód položky | 4422 |
| Parametry | 16A 2P 24V IP44 bez pomocného nosu nebo drážky |
| EAN | 4024941044226 |
| Počet ks v balení | 10 ks |

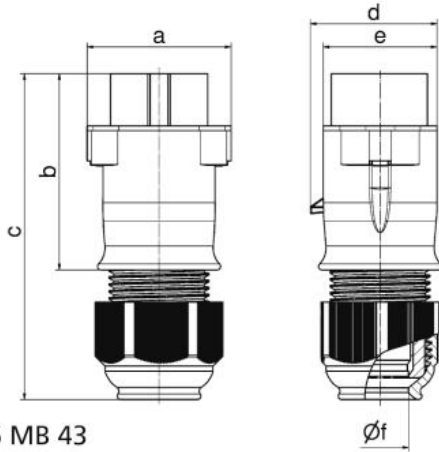
| Popis položky | |
|-------------------------|---|
| Skupina | Vidlice nízkonapěťová MULTI-GRIP |
| Proud | 16A |
| Počet pólů | 2P |
| Hodinový úhel | bez pomocného nosu nebo drážky |
| Napětí | 24V (20 do 25V) |
| Frekvence | 50 a 60Hz |
| Stupeň ochrany krytem | IP44 |
| Rozlišovací barva | RAL 4005, fialová |
| Barva součástí | pouzdro šedé RAL 7035 vývodka šedá RAL 7035 límeč fialový RAL 4005 |
| Technologie připojení | šroubové svorky |
| Maximální průřez vodiče | 10,0 mm ² |
| Vývod kabelu | vývodka MULTI-GRIP |
| Výška | 141,0 mm |
| Šířka | 62,0 mm |
| Hloubka | 57,0 mm |
| Materiál pouzdra | polyamid |
| Materiál kontaktů | nosič kontaktů je vyroben z polyamidu, kontakty jsou z poniklované mosazi |

| Další technické parametry | |
|---------------------------|--|
| | pro kabely s průměry 11 - 23 mm unikátní kabelová vývodka MULTI-GRIP s integrovaným těsněním a spolehlivým odlehčením tahu kabelu. Pevnost v tahu mnohonásobně překračuje hodnoty požadované normami IEC 60309, EN 60309 a VDE 0623. Vývodka MULTI-GRIP s ochranou proti samovolnému povolení vlivem vibrací, nebo teplotních rozdílů, vhodná i do náročných klimatických podmínek, odolná prachu a mastnotě. Vývodka dosahuje třídy ochrany min. IP67 |

| Logistické údaje | |
|--------------------------|----------------------|
| Hmotnost (ks) | 0,125 kg |
| Balení | jednotka |
| Množství | 1 ks |
| EAN | 4024941044226 |
| Délka | 410 mm |
| Šířka | 285 mm |
| Hmotnost (karton) | 1,347 kg |
| Balení | karton |
| Množství | 10 ks |
| Délka | 248 mm |
| Šířka | 158 mm |
| Výška | 123 mm |
| Objem | 3960 cm ³ |

| Etim | |
|-------------------------|----------------------------|
| Intenzita proudu IEC | 16 |
| Počet pólů | 2 |
| Napětí podle EN 60309-2 | 20-25 V (50+60 Hz) fialová |
| Pozice zemního kontaktu | 0 |
| Rozlišovací barva | Nachová / fialová |
| Číslo RAL | 4005 |
| Stupeň krytí (IP) | IP44 |
| Způsob připojení | Šroubová svorka |
| Kabelový přívod | Šroubení |
| Materiál | Plast |
| Vojenské provedení | ne |
| Měnič fází | ne |

Rozměrový obrázek



16 MB 43

| Ampere Polzahl | 16 2 | 16 3 | 32 2 | 32 3 | | |
|----------------------------|---------|---------|---------|---------|--|--|
| a | 62,0 | 62,0 | 62,0 | 62,0 | | |
| b | 85,0 | 85,0 | 85,0 | 85,0 | | |
| c | 140,0 | 140,0 | 140,0 | 140,0 | | |
| d | 55,0 | 55,0 | 55,0 | 55,0 | | |
| e | 50,0 | 50,0 | 50,0 | 50,0 | | |
| f Ø | 24,5 | 24,5 | 24,5 | 24,5 | | |
| Leiter mm ² min | 4 | 4 | 4 | 4 | | |
| Leiter mm ² max | 10 | 10 | 10 | 10 | | |
| | | | | | | |
| | | | | | | |
| | | | | | | |
| | | | | | | |