

Spojka s ochranným kontaktem



Položka	
Kód položky	746
Parametry	16A 3P (2P+PE) 250V IP68
EAN	4024941007467
Počet ks v balení	10 ks

Popis položky	
Skupina	Spojka s ochranným kontaktem
Proud	16A
Počet pólů	3P (2P+PE)
Napětí	250V (250V)
Frekvence	střídavý proud (AC)
Stupeň ochrany krytem	IP68
Rozlišovací barva	RAL 5015, modrá
Barva součástí	pouzdro modré RAL 5015 víčko modré RAL 5015 bajonetová matice šedá RAL 7035 vývodka šedá RAL 7035
Technologie připojení	šroubové svorky
Vývod kabelu	vývodka MULTI-GRIP
Výška	130,0 mm
Šířka	66,0 mm
Hloubka	75,0 mm
Připojení	přímé
Materiál pouzdra	polyamid
Materiál kontaktů	nosič kontaktů je vyroben z polyamidu, kontakty jsou z poniklované mosazi

Další technické parametry

pro kabely s průměrem max. 14 mm
s krytem kontaktů na gumovém pásku

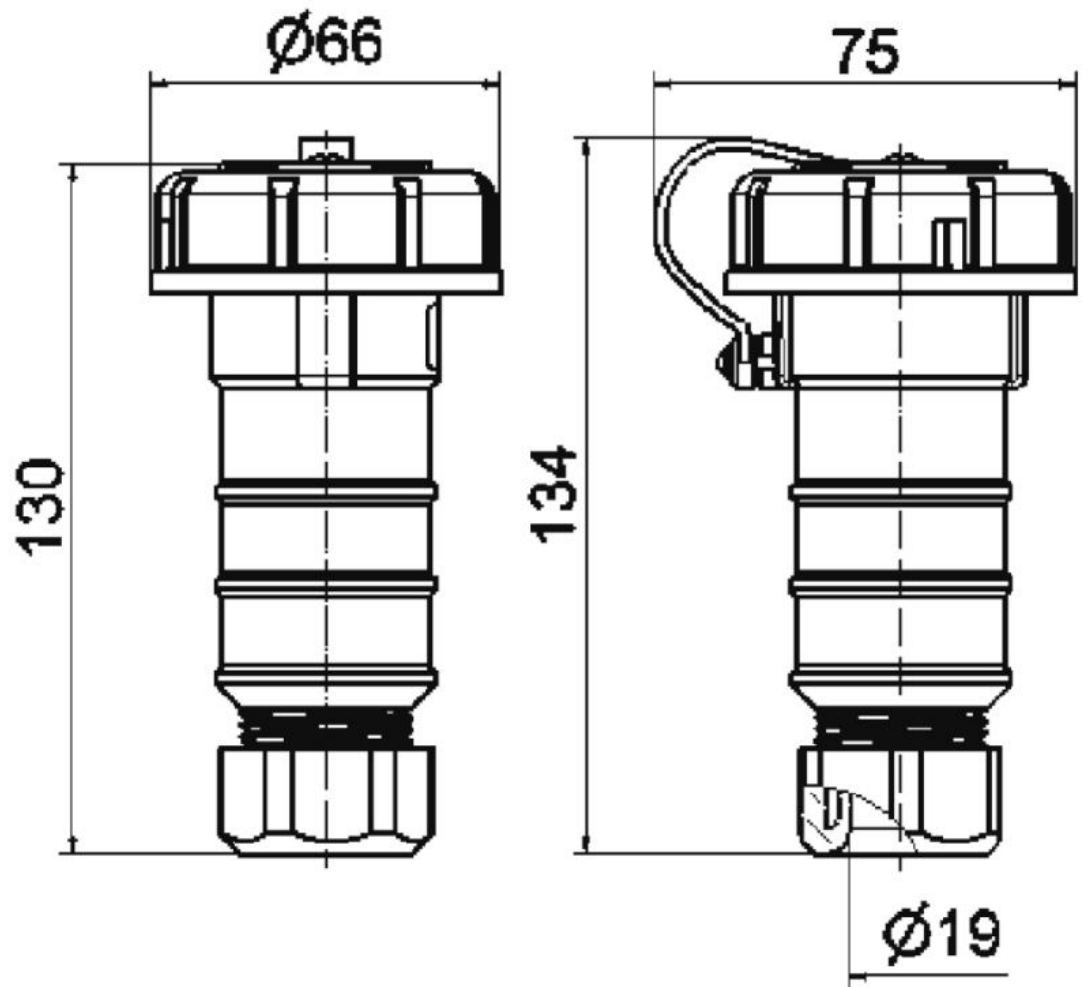
Logistické údaje

Hmotnost (ks)	0,156 kg
Balení	jednotka
Množství	1 ks
EAN	4024941007467
Délka	410 mm
Šířka	285 mm
Hmotnost (karton)	1,685 kg
Balení	karton
Množství	10 ks
Délka	275 mm
Šířka	175 mm
Výška	137 mm
Objem	5737,5 cm ³

Etim

Provedení	SCHUKO
Počet pólů	3
Číslo RAL	5010
Stupeň krytí (IP)	IP68
Způsob připojení	Šroubová svorka
Materiál	Plast
Barva	Modrá
Jakost materiálu	Termoplast
Bez halogenů	ano
Pro ztížené podmínky (podle VDE)	ano
Jmenovitý proud	16
Jmenovité napětí	250
Vhodné pro ochranný kontaktní kolík	ano

Rozměrový obrázek



18 MB 26