

# Spojka QUICK-CONNECT s MULTI-GRIP vývodkou TE



Položka	
Kód položky	<b>310492</b>
Parametry	63A 4P (3P+PE) 500V IP44 7h
EAN	4024941192255
Počet ks v balení	5 ks

Popis položky	
Skupina	Spojka MULTI-GRIP TE-Plus
Proud	63A
Počet pólů	4P (3P+PE)
Hodinový úhel	7h
Napětí	500V (480 do 500V)
Frekvence	50 a 60Hz
Stupeň ochrany krytem	IP44
Rozlišovací barva	RAL 9005, černá
Barva součástí	víčko černé RAL 9005
Technologie připojení	Kontex-Kontakt, bezšroubové svorky
Maximální průřez vodiče	16,0 mm <sup>2</sup>
Vývod kabelu	vývodka MULTI-GRIP
Výška	252,0 mm
Šířka	97,0 mm
Hloubka	109,0 mm
Připojení	přímé
Materiál pouzdra	polyamid

**Popis položky****Materiál kontaktů**

nosič kontaktů je vyroben z materiálu odolného vůči vysokým teplotám, kontakty jsou z poniklované mosazi

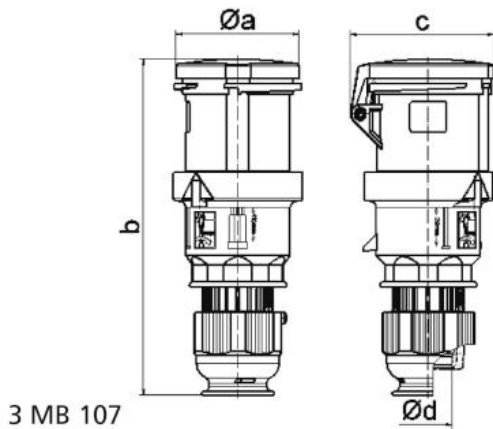
**Další technické parametry**

pro kabely s průměry 16 - 36 mm  
bezšroubové připojení vodičů **QUICK-CONNECT** je ověřený, trvanlivý, bezpečný a zcela bezúdržbový systém odolný proti nárazům, vibracím a výkyvům teplot. QUICK-CONNECT s optimálně nastaveným přítlakem svorky na připojovaný vodič zcela eliminuje nedostatky šroubových spojení (možnost přetažení, nebo nedotažení šroubků, slanění vodiče není třeba ukončovat dutinkami)  
unikátní kabelová vývodka **MULTI-GRIP** s integrovaným těsněním a spolehlivým odlehčením tahu kabelu. Pevnost v tahu mnohonásobně překračuje hodnoty požadované normami IEC 60309, EN 60309 a VDE 0623. Vývodka MULTI-GRIP s ochranou proti samovolnému povolání vlivem vibrací, nebo teplotních rozdílů, vhodná i do náročných klimatických podmínek, odolná prachu a mastnotě. Vývodka dosahuje třídy ochrany min. IP67

**Logistické údaje**

<b>Hmotnost (ks)</b>	0,75 kg
Balení	jednotka
Množství	1 ks
EAN	4024941192255
Délka	410 mm
Šířka	285 mm
<b>Hmotnost (karton)</b>	3,956 kg
Balení	karton
Množství	5 ks
Délka	325 mm
Šířka	217 mm
Výška	210 mm
Objem	13588,4 cm <sup>3</sup>

**Rozměrový obrázek**



Ampere	63	63	63			
Polzahl	3	4	5			
a ø	95,0	95,0	95,0			
b	251,0	251,0	251,0			
c	109,0	109,0	109,0			
d ø	36,0	36,0	36,0			
Leiter mm <sup>2</sup> min	6	6	6			
Leiter mm <sup>2</sup> max	16	16	16			