

Přívodka nástěnná



Položka	
Kód položky	2467
Parametry	16A 4P (3P+PE) >50V zelená 100-300Hz IP44 10h
EAN	4024941024679
Počet ks v balení	10 ks

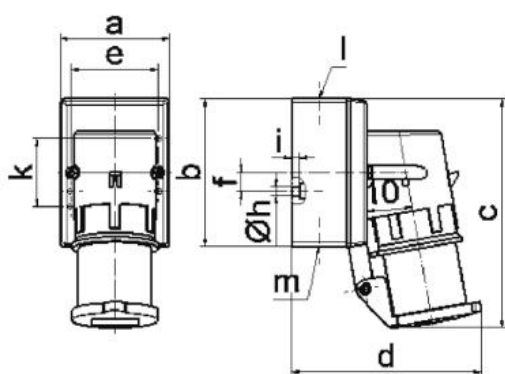
Popis položky	
Skupina	Přívodka nástěnná GT
Proud	16A
Počet pólů	4P (3P+PE)
Hodinový úhel	10h
Napětí	>50V zelené 100-300Hz
Frekvence	100 až 300Hz
Stupeň ochrany krytem	IP44
Rozlišovací barva	RAL 6002, zelená
Barva součástí	víčko šedé RAL 7035 zadní díl pouzdra šedý RAL 7035 přední díl pouzdra šedý RAL 7035 límeček zelený RAL 6002
Technologie připojení	šroubové svorky
Maximální průřez vodiče	2,5 mm ²
Vývod kabelu	1xM20 nahoře
Připojení	šikmé
Materiál pouzdra	polyamid
Materiál kontaktů	nosič kontaktů je vyroben z polyamidu, kontakty jsou z mosazi

Další technické parametry

vstup 1 x nahoře otevřený, 1 x dole uzavřený, 1 x vzadu uzavřený s víčkem

Logistické údaje

EAN 4024941024679

Rozměrový obrázek


5 MB 10

Ampere	16	16			
Polzahl	3	4			
a	64,0	75,0			
b	87,0	100,0			
c	138,0	150,0			
d	111,0	120,0			
e	51,0	59,0			
f	-	11,0			
h \varnothing	4,1	5,1			
i	4,5	4,5			
k	40,0	-			
l	M20	M20			
m	für M20	für M20			
Leiter mm ² min	1	1			
Leiter mm ² max	2,5	2,5			