

Zásuvka vestavná s ochranným kolíkem QUICK-CONNECT



Položka	
Kód položky	71120
Parametry	16A 3P (2P+PE) 250V IP54
EAN	4024941938266
Počet ks v balení	20 ks

Popis položky	
Skupina	Zásuvka nástěnná s ochranným kolíkem, belgicko-francouzský systém
Proud	16A
Počet pólů	3P (2P+PE)
Napětí	250V (250V)
Frekvence	střídavý proud (AC)
Stupeň ochrany krytem	IP54
Rozlišovací barva	RAL 9005, černá
Barva součástí	víčko černé RAL 9005
Technologie připojení	bezšroubové svorky
Maximální průřez vodiče	2,5 mm ²
Výška	61,500 mm
Šířka	24,500 mm
Hloubka	45,0 mm
Rozměr příruby - výška	50,0 mm
Rozměr příruby - šířka	50,0 mm
Rozteč montážních otvorů - výška	38,0 mm
Rozteč montážních otvorů - šířka	38,0 mm

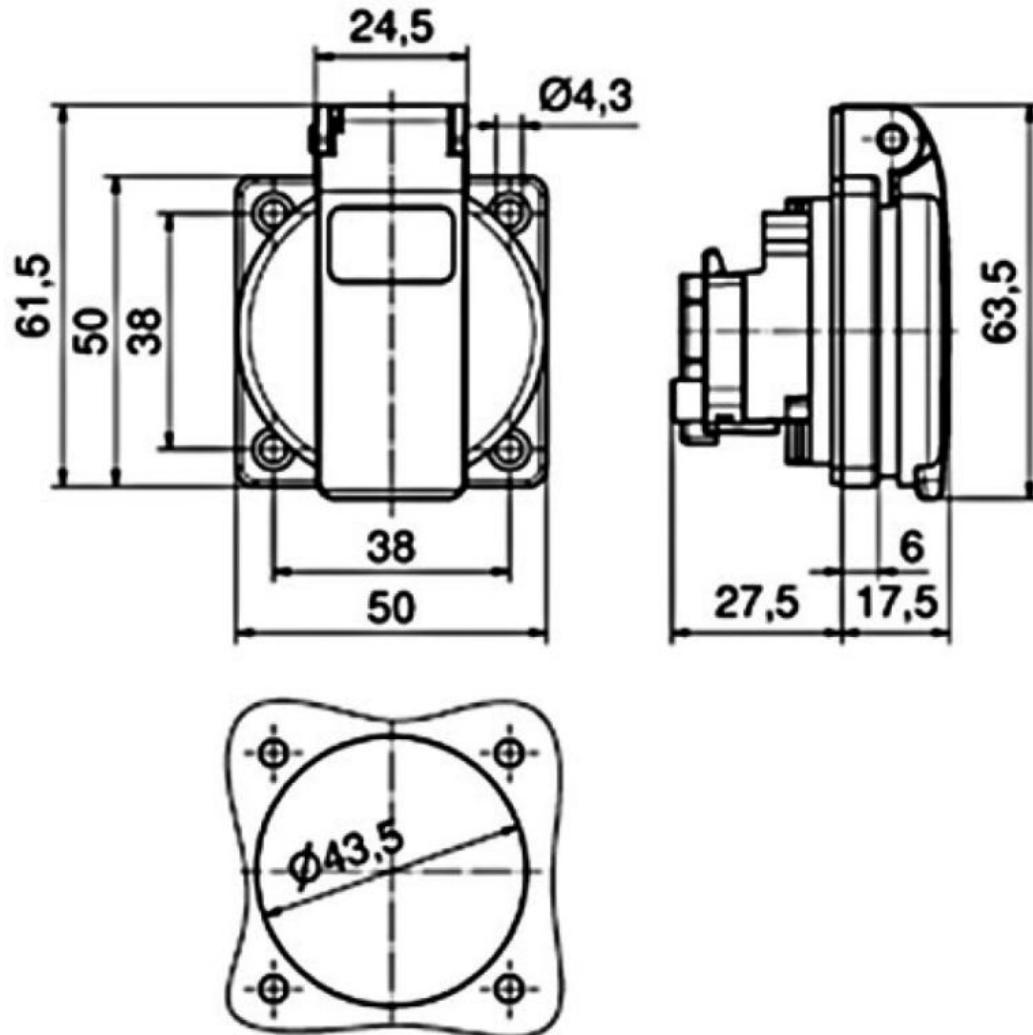
Popis položky	
Připojení	přímé
Materiál pouzdra	polyamid
Materiál kontaktů	nosič kontaktů je vyroben z polyamidu, kontakty jsou z poniklované mosazi

Další technické parametry	
	připojení zezadu bezšroubové připojení vodičů QUICK-CONNECT je ověřený, trvanlivý, bezpečný a zcela bezúdržbový systém odolný proti nárazům, vibracím a výkyvům teplot. QUICK-CONNECT s optimálně nastaveným přítlakem svorky na připojovaný vodič zcela eliminuje nedostatky šroubových spojení (možnost přetažení, nebo nedotažení šroubků, slané vodiče není třeba ukončovat dutinkami)

Logistické údaje	
Hmotnost (ks)	0,06 kg
Balení	jednotka
Množství	1 ks
EAN	4024941938266
Délka	410 mm
Šířka	285 mm
Hmotnost (karton)	1,312 kg
Balení	karton
Množství	20 ks
Délka	276 mm
Šířka	174 mm
Výška	80 mm
Objem	2808 cm ³

Etim	
Provedení	S ochranným kolíkem
Počet pólů	3
Číslo RAL	9005
Stupeň krytí (IP)	IP54
Způsob připojení	Bezšroubová svorka
Materiál	Plast
Barva	Černá
Jakost materiálu	Termoplast
Bez halogenů	ano
Velikost příruby	50x50 mm
Pro ztížené podmínky (podle VDE)	ano
Jmenovitý proud	16
Jmenovité napětí	250

Rozměrový obrázek

**18 MB 103**