

Reléový modul pre DALI systémy

350-70980

4 roky záruka

Prostredníctvom tohto modulu môžete spoločne s DALI svietidlami ovládať dodatočný kontakt. Reléový modul musí vždy byť pripojený na DALI zbernicu, ktorú vybral DALI detektor prítomnosti typu master, a ktorý je od spoločnosti Niko.

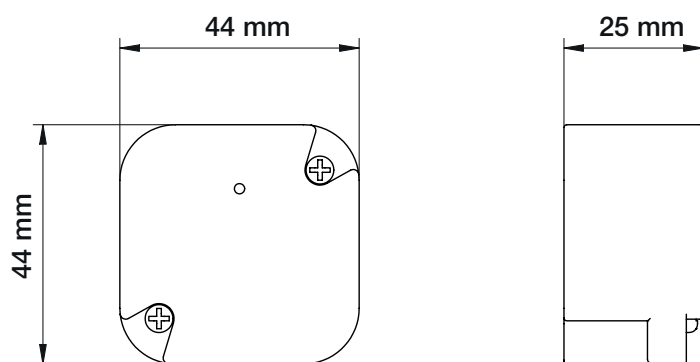
Technické údaje

Reléový modul pre DALI systémy.

- Spotreba v pohotovostnom režime: < 1 W
- Výstup detektora: DALI
- Max. menovitá hodnota MCB: 10 A (obmedzená v súlade s národnými inštalačnými predpismi)
- Použitie: len na vnútorné použitie
- Rozmery (VxŠxH): 44 x 44 x 25 mm
- Stupeň ochrany: IP20
- Certifikácia: CE



Rozmery



niko

Schéma zapojenia

