

# Detektor prítomnosti P34MR, KNX, 9-10 m, 360°, 105 mm priemer, na montáž do zapustenej montážnej krabice

350-34902

4 roky záruka

Tento detektor prítomnosti s plochou šošovkou s 5 kanálmi je vhodný pre KNX systémy. Je vhodný na montáž do zapustenej montážnej krabice. Čierny dekoračný krúžok je možné objednať samostatne. Spĺňa európsku smernicu pre EMC a bezpečnosť EN 60669-2-1.

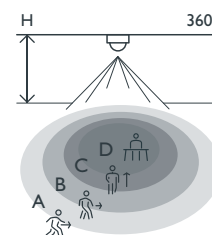
Farba povrchovej úpravy: biely

Kompatibilné podružné detektory: 350-34902



- Vysokovýkonná plochá šošovka
- Automatické svorky na rýchlu inštaláciu
- Jednoduchá konfigurácia (dobře štruktúrovaný ETS súbor)
- 5 kanálov
- Rôzne aplikácie: detekcia prítomnosti, stmievanie, vypínanie a zapínanie osvetlenia, kúrenie/ chladenie/ventilácia, alarm
- Tenký dizajn, dostupný v bielej a čiernej farbe (vymeniteľný dekoračný krúžok)
- IP40 (Zásuvná skrinka) / IP44 (pružinové svorky)
- Na zapustenú montáž alebo montáž do zapustenej montážnej krabice, na povrchovú montáž pomocou príslušenstva

## Oblasť snímania



H	A Walking	B Across	C Towards	D Presence
2.5 m	∅ 9 m	∅ 6 m	∅ 3 m	∅ 5 m
3.0 m	∅ 10 m	∅ 6 m	∅ 3 m	∅ 3 m

Measured according to EN/IEC63180



KNX



master/  
secondary



360°



∅ 10 m z  
výšky 3 m



2 - 4 m



krabica na  
zapustenú  
montáž

# Niko

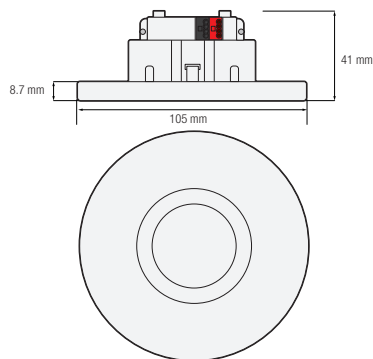
## Technické údaje

Katalógové číslo	350-34902
Kompatibilné podružné detektory	350-34902
Konfigurácia	hlavný/podružný
Vstupné napätie	30 V DC cez KNX-bus
Výstup detektora	KNX
Maximálna spotreba elektrickej energie	0.3 W
Maximálna spotreba energie	10 mA
Intenzita svetla	10 lux – 2000 lux
Počet kanálov	5 kanálov
Oneskorenie vypnutia	1 s – 18 h
Detekčný uhol	360 °
Oblasť snímania (PIR)	ø 10 m z výšky 3 m
Prevádzková teplota	-20 – +50 °C
Montáž	krabica na zapustenú montáž
Montážna výška	2 – 4 m
Minimálna hĺbka zabudovania	33 mm
Farba	white (približne RAL 9010)
Rozmery viditeľnej časti (V x Š x H)	105 x 105 x 8.7 mm
Rozmery (V x Š x H)	105 x 105 x 41 mm
Prierez vodičov	– ø 0,8 mm
Stupeň ochrany	IP40
Odolnosť voči nárazu	IK02
Upravenie nastavení	softvéru ETS

## Príslušenstvo

390-34912 Dekoračný krúžok pre detektor P34MR, 105 mm priemer, čierna

## Rozmery



## Schéma zapojenia

