

Detektor pohybu M34LR, KNX®, 5 kanálov, 39-41 m, IP40, na montáž do zapustenej montážnej krabice, farba biela

350-34003

4 roky záruka

Tento detektor pohybu s 5 kanálmi je vhodný pre KNX® systémy. Je vhodný na montáž do zapustenej montážnej krabice. Pružinové svorky na zapustenú montáž a inštalačnú krabicu pre montáž na povrch je možné objednať samostatne. Spĺňa európsku smernicu pre EMC a bezpečnosť EN 60669-2-1.

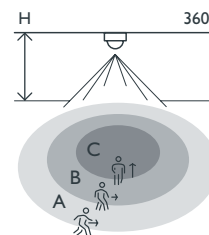
Farba povrchovej úpravy: biela.

Kompatibilné podružné detektory: 350-34003

- Vysokovýkonný (až do 41 m)
- Automatické svorky na rýchlu inštaláciu
- Jednoduchá konfigurácia (dobře štruktúrovaný ETS súbor)
- 5 kanálov
- Rôzne aplikácie: detekcia prítomnosti, stmievanie, vypínanie a zapínanie osvetlenia, kúrenie/chladenie/ventilácia, alarm
- IP40
- Na montáž do zapustenej montážnej krabice, zapustenú montáž alebo povrchovú montáž pomocou príslušenstva



Oblasť snímania



H	A Walking	B Across	C Towards
2.5 m	Ø 39 m	Ø 26 m	Ø 6 m
3.0 m	Ø 41 m	Ø 27 m	Ø 7 m

Measured according to EN/IEC63180



KNX®



master/
secondary



360°



Ø 41 m z
výšky 3 m



2 – 3 m



krabica na
zapustenú
montáž

niko

Technické údaje

Katalógové číslo	350-34003
Kompatibilné podružné detektory	350-34003
Vstupné napätie	30 V DC cez KNX®-bus
Výstup detektora	KNX®
Maximálna spotreba elektrickej energie	0.3 W
Maximálna spotreba energie	10 mA
Intenzita svetla	10 lux – 2000 lux
Počet kanálov	5 kanálov: kanály 1–3 môžete nastaviť podľa potrieb (ako ovládač), kanál 4 slúži pre HVAC a kanál 5 na meranie svetla
Konštantná regulácia svetla	nie
Oneskorenie vypnutia	1 s – 18 h 12 min 15 s
Detekčný uhol	360°
Oblasť snímania (PIR)	Ø 41 m z výšky 3 m
Prevádzková teplota	-20 – +50 °C
Montáž	krabica na zapustenú montáž
Montážna výška	2 – 3 m
Priemer vrtáka	56 mm
Minimálna hĺbka zabudovania	17 mm
Farba	biela (približne RAL 9010)
Rozmery viditeľnej časti (VxŠxH)	111 x 111 x 53 mm
Rozmery (VxŠxH)	111 x 111 x 70 mm
Stupeň ochrany	IP40
Odolnosť voči nárazu	IK02
Upravenie nastavení	softvéru ETS
Certifikácia	CE

Príslušenstvo

390-34103	Povrchová montážna krabica pre M34LR, farba biela
390-34113	Povrchová montážna krabica pre M34LR, farba čierna
390-34203	Zapustená montážna krabica s pružinovými svorkami pre M34LR/M34HC, farba čierna

Rozmery

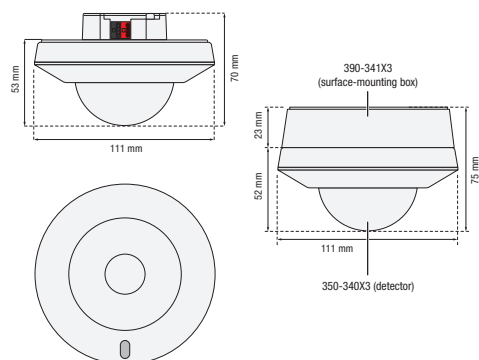


Schéma zapojenia

