

Detektor prítomnosti P34MR, KNX®, 5 kanálov, 9-10 m, IP44, na zapustenú montáž, farba biela

350-34002

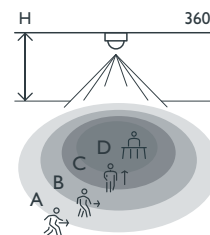
4 roky záruka

Tento detektor prítomnosti s plochou šošovkou s 5 kanálmi je vhodný pre KNX® systémy. Je vhodný na zapustenú montáž na strop alebo na montáž do zapustenej montážnej krabice. Čierny dekoračný krúžok a inštalačnú krabicu pre montáž na povrch je možné objednať samostatne. Splňa európsku smernicu pre EMC a bezpečnosť EN 60669-2-1. Farba povrchovej úpravy: biela. Kompatibilné podružné detektory: 350-34002



- Vysokovýkonná plochá šošovka
- Automatické svorky na rýchlu inštaláciu
- Jednoduchá konfigurácia (dobře štruktúrovaný ETS súbor)
- 5 kanálov
- Rôzne aplikácie: detekcia prítomnosti, stmievanie, vypínanie a zapínanie osvetlenia, kúrenie/ chladenie/ventilácia, alarm
- Tenký dizajn, dostupný v bielej a čiernej farbe (vymeniteľný dekoračný krúžok)
- IP40 (montážna krabica) / IP44 (pružinové svorky)
- Na zapustenú montáž alebo montáž do zapustenej montážnej krabice, na povrchovú montáž pomocou príslušenstva

Oblasť snímania



H	A Walking	B Across	C Towards	D Presence
2.5 m	∅ 9 m	∅ 6 m	∅ 3 m	∅ 5 m
3.0 m	∅ 10 m	∅ 6 m	∅ 3 m	∅ 3 m

Measured according to EN/IEC63180



KNX®



master/
secondary



360°



∅ 10 m z
výšky 3 m



2 – 4 m



zápustná
montáž

Niko

Technické údaje

Katalógové číslo	350-34002
Kompatibilné podružné detektory	350-34002
Vstupné napätie	30 V DC cez KNX®-bus
Výstup detektora	KNX®
Maximálna spotreba elektrickej energie	0.3 W
Maximálna spotreba energie	10 mA
Intenzita svetla	10 lux – 2000 lux
Počet kanálov	5 kanálov: kanály 1–3 môžete nastaviť podľa potrieb (ako ovládač), kanál 4 slúži pre HVAC a kanál 5 na meranie svetla
Konštantná regulácia svetla	áno
Oneskorenie vypnutia	1 s – 18 h 12 min 15 s
Detekčný uhol	360°
Oblasť snímania (PIR)	ø 10 m z výšky 3 m
Prevádzková teplota	-20 – +50 °C
Montáž	zápustná montáž
Montážna výška	2 – 4 m
Priemer vrtáka	58 mm
Minimálna hĺbka zabudovania	33 mm
Farba	biela (približne RAL 9010)
Rozmery viditeľnej časti (VxŠxH)	75 x 75 x 8.7 mm
Rozmery (VxŠxH)	75 x 75 x 41 mm
Stupeň ochrany	IP44 / IP54 s krabicou na povrchovú montáž
Odolnosť voči nárazu	IK02
Upravenie nastavení	softvéru ETS
Certifikácia	CE

Príslušenstvo

390-34102	Povrchová montážna krabica pre P34MR, farba biela
390-34112	Povrchová montážna krabica pre P34MR, farba čierna
390-34012	Dekoračný krúžok pre detektor P34MR, farba čierna

Rozmery

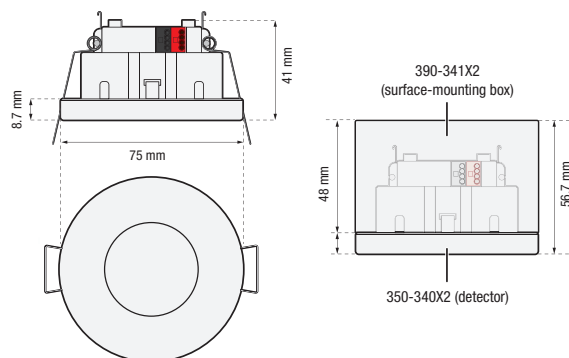


Schéma zapojenia

