

Detektor prítomnosti P34MR, KNX®, 5 kanály, 7-8 m, IP54, mini, na zapustenú montáž, farba biela

350-34001

4 roky záruka

Tento mini detektor prítomnosti s plochou šošovkou s 5 kanálmi je vhodný pre KNX® systémy. Je vhodný na zapustenú montáž na strop alebo na tenké stropné profily. Čierny dekoračný krúžok je možné objednať samostatne. Splňa európsku smernicu pre EMC a bezpečnosť EN 60669-2-1.

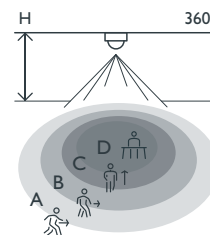
Farba povrchovej úpravy: biela.

Kompatibilné podružné detektory: 350-34001

- Vysokovýkonná plochá šošovka
- Automatické svorky na rýchlu inštaláciu
- Jednoduchá konfigurácia (dobře štruktúrovaný ETS súbor)
- 5 kanálov
- Rôzne aplikácie: detekcia prítomnosti, stmievanie, vypínanie a zapínanie osvetlenia, kúrenie/ chladenie/ventilácia, alarm
- Tenký dizajn, dostupný v bielej a čiernej farbe (vymeniteľný dekoračný krúžok)
- IP54



Oblasť snímania



H	A Walking	B Across	C Towards	D Presence
2.5 m	ø 7 m	ø 7 m	ø 2 m	ø 5 m
3.0 m	ø 8 m	ø 8 m	ø 2 m	ø 3 m

Measured according to EN/IEC63180



KNX®



master/
secondary



360°



ø 8 m z
výšky 3 m



2 – 4 m



zápustná
montáž

niko

Technické údaje

Katalógové číslo	350-34001
Kompatibilné podružné detektory	350-34001
Vstupné napätie	30 V DC cez KNX®-bus
Výstup detektora	KNX®
Maximálna spotreba elektrickej energie	0.3 W
Maximálna spotreba energie	10 mA
Intenzita svetla	10 lux – 2000 lux
Počet kanálov	5 kanálov: kanály 1–3 môžete nastaviť podľa potrieb (ako ovládač), kanál 4 slúži pre HVAC a kanál 5 na meranie svetla
Konštantná regulácia svetla	áno
Oneskorenie vypnutia	1 s – 18 h 12 min 15 s
Detekčný uhol	360°
Oblasť snímania (PIR)	ø 8 m z výšky 3 m
Prevádzková teplota	-20 – +50 °C
Montáž	zápustná montáž
Montážna výška	2 – 4 m
Priemer vrtáka	28 mm
Minimálna hĺbka zabudovania	40 mm
Farba	biela (približne RAL 9010)
Rozmery viditeľnej časti (VxŠxH)	45 x 45 x 10 mm
Rozmery (VxŠxH)	45 x 45 x 50 mm
Stupeň ochrany	IP54
Odolnosť voči nárazu	IK02
Upravenie nastavení	softvéru ETS
Certifikácia	CE

Príslušenstvo

390-34011 Dekoračný krúžok pre mini detektor P34MR, farba čierna

Rozmery

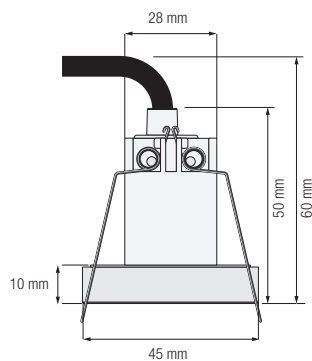


Schéma zapojenia

