

štvorkanálový LED riadiaci modul s konštantným napätím, bezdrôtový

410-00121

4 roky záruka

Štvorkanálový riadiaci modul je vhodný na ovládanie LED pásov (konštantné napätie, spoločná anóda) od 12 do 24 VDC. Riadiaci modul má maximálny výkon 50 W na kanál pre 12 VDC LED pásy a 100 W na kanál pre 24 VDC LED pásy. Tento riadiaci modul dokáže ovládať nasledujúce typy LED pásov: RGB, RGBW, nastaviteľné biele a jednofarebné. Na ovládanie farebných LED pásov odporúčame špeciálne navrhnutý RGB(W) nástenný riadiaci modul v 4-tlačidlovom režime (katalógové číslo 410-00002 + XXX-90002). Nahrádza 340-00120 a 340-00121



Technické údaje

štvorkanálový LED riadiaci modul s konštantným napätím, bezdrôtový

- Nie je kompatibilný s wireless bridge, ani s bezdrôtovým smart hubom
- Prevádzková teplota: +45 °C
- Stupeň ochrany: IP20
- Rozmery (VxŠxH): 176 x 62 x 36 mm
- Certifikácia: CE



Rozmery

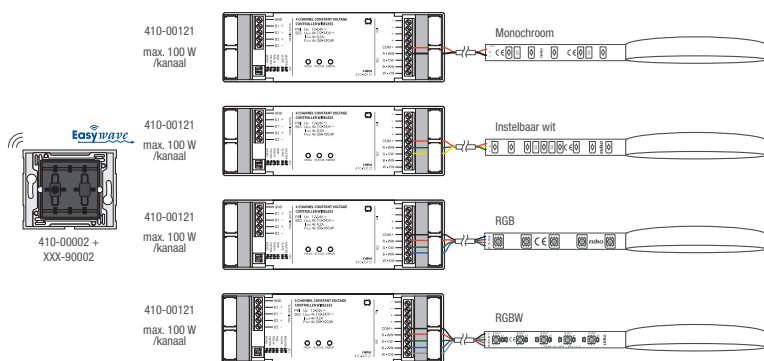


Schéma zapojenia

