

Programovací adaptér, KNX®

360-39001

4 roky
záruka

Tento programovací adaptér zabezpečí napájanie pre bezdrôtový tlačidlový stmievač (bez batérií) KNX® (360-31001) počas uvedenia do prevádzky. Pripojte tento programovací adaptér na tlačidlový stmievač KNX® a nakonfigurujte funkcie tlačidiel pomocou softvéru ETS, ktorý je dostupný na stránke spoločnosti KNX®. Adaptér sa napája z dvoch AAA batérií (nie sú súčasťou balenia).

Technické údaje

Programovací adaptér, KNX®

- Komunikačný protokol: KNX®-RF
- Prevádzková teplota: -20 – +45 °C
- Stupeň ochrany: IP20
- Závažia: 16 g
- Rozmery (VxŠxH): 30.4 x 71.2 x 42.1 mm
- Certifikácia: CE



Rozmery

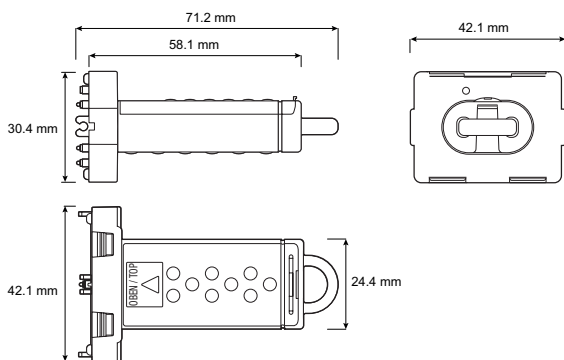


Schéma zapojenia

