

# Detektor pohybu, 230 V, 16 m, 240°, IP54, na povrchovú montáž, farba biela

351-26560

4 roky záruka

Tento 1-kanálový detektor pohybu na vonkajšie použitie, ktorý nereaguje na domáce zvieratá, je veľmi vhodný na spínanie osvetlenia kdekoľvek okolo domu. Oblasť snímania má 16 metrov. Snímač pohybu môže byť veľmi presne nasmerovaný. Prístroj ma zabudovaný svetelný snímač a automaticky alebo manuálne pomocou tlačidlového spínača zapína alebo vypína osvetlenie. Po predvolenom čase oneskorenia sa svetlo vypne automaticky. Tento snímač môžete nakonfigurovať manuálne aj pomocou diaľkového ovládania.

Farba povrchovej úpravy: biela.

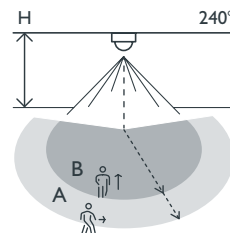
- Detekciu zvierat je možné zapnúť/vypnúť
- Malá krížová detekcia
- Nízka spotreba (0,25 W)
- Detekčná hlava je nastaviteľná horizontálne a vertikálne
- Samotné nastavenie pre hodnotu lux, oneskorenie vypnutia a citlivosť
- Môže byť naprogramované manuálne alebo pomocou voliteľného diaľkového ovládania
- Vysoko výkonná detekcia s malým počtom nechcených spustení

Detektor pohybu na použitie v príjazdových cestách, prístreškoch pre autá, na záhradách a pod.

- Osvetlenie zostáva zapnuté, pokiaľ je v danej oblasti pohyb
- Oblasť snímania môžete rozdeliť pomocou priloženej clony.
- Priložené diaľkové ovládanie pre používateľa môžete použiť na zapnutie alebo vypnutie detekcie zvierat a manuálne vypnutie alebo zapnutie osvetlenia.
- 300° model obsahuje šikmú montážnu konzolu.
- Bezpotenciálový kontakt



## Oblasť snímania



H	A Across	B Towards
2 m	16 m	8 m
3 m	16 m	8 m
4 m	16 m	8 m
5 m	16 m	8 m



230 V



stand-alone



240°



16 m z výšky  
3 m



2 – 5 m



povrchová  
montáž

**niko**

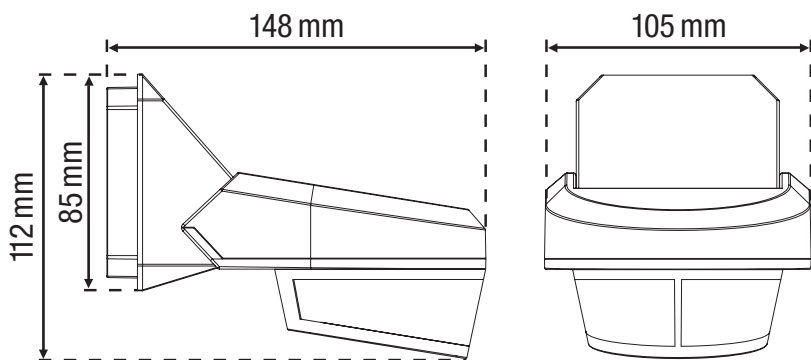
## Technické údaje

Katalógové číslo	351-26560
Vstupné napätie	230 Vac $\pm$ 10 %, 50 Hz
Výstup detektora	230 V (ON/OFF)
Max. menovitá hodnota MCB	10 A (obmedzená v súlade s národnými inštalačnými predpismi)
Reléový kontakt	N.O. (max. 8,7 A), bezpotenciálový
Maximálna záťaž žiaroviek a halogénových žiaroviek ( $\cos\varphi = 1$ )	2000 W
Maximálna záťaž žiaroviek ( $\cos\varphi \geq 0,5$ )	1000 VA
Maximálna záťaž úsporných žiaroviek (CFLi)	300 W
Maximálna záťaž LED žiaroviek 230 V	300 W
Intenzita svetla	5 lux – 2000 lux
Počet kanálov	1 kanál
Oneskorenie vypnutia	pulse, 10 s – 20 min
Detekčný uhol	240°
Oblasť snímania (PIR)	16 m z výšky 3 m
Prevádzková teplota	-20 – +50 °C
Montáž	povrchová montáž
Montážna výška	2 – 5 m
Rozmery (VxŠxH)	112 x 105 x 148 mm
Stupeň ochrany	IP54
Certifikácia	CE

## Príslušenstvo

351-10170	Konzola na montáž do rohov a kútov, farba biela
351-10172	Konzola na montáž do rohov a kútov, farba čierna
350-41936	IR dongle pre smartfóny
351-25320	IR diaľkové ovládanie
351-25315	IR diaľkové ovládanie pre používateľov
351-25310	IR diaľkové ovládanie pre používateľov

## Rozmery



## Schéma zapojenia

