

# Detektor prítomnosti, dual tech, PIR+HF, 230 V, hlavný, 40m / 12 m, IP54, na povrchovú montáž, farba biela

351-25475

4 roky záruka

Inteligentný detektor prítomnosti na montáž na strop, ideálny pre kancelárie. Vhodný pre spínanie interiérového osvetlenia. Rýchla detekcia aj tých najmenších pohybov vďaka pasívnej infračervenej (PIR) a vysokofrekvenčnej (HF) technológii. Automatické prispôbenie citlivosti podľa registrovaných pohybov. Je vybavený integrovaným snímačom osvetlenia.

Farba povrchovej úpravy: biela.

Kompatibilné podružné detektory: 351-25459, 351-25469

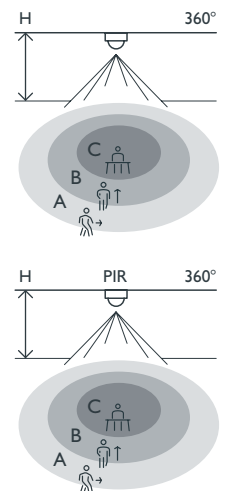


- Detektor prítomnosti pre zóny, kde je vykonávanie detekcie náročné.
- Dvojnásobná technológia umožňuje kompletne nastaviť detektor podľa aktuálnych podmienok.
- Päť možných kombinácií týchto dvoch technológií.
  - o možnosť č. 1: ZAP/VYP len podľa PIR detekcie
  - o možnosť č. 2: ZAP/VYP len podľa VF detekcie
  - o možnosť č. 3: ZAP/VYP ak detekcia PIR alebo VF niečo zaznamená
  - o možnosť č. 4: ZAP/VYP ak detekcia PIR a VF niečo zaznamenajú
  - o možnosť č. 5: ZAP podľa detekcie PIR, VYP ak detekcia PIR a VF už nič nezaznamenávajú
- Veľká oblasť snímania
- Samotné nastavenie pre hodnotu lux, oneskorenie, citlivosť a technológiu

Technológia na detekciu prítomnosti pre toalety, dielne a pod.

- Môžete naprogramovať manuálne alebo pomocou voliteľného diaľkového ovládania
- Môžete ho nastaviť ako detektor prítomnosti alebo neprítomnosti.
  - o Neprítomnosť: musíte zapnúť osvetlenie pomocou tlačidla. Automaticky sa vypne, ak detektor zaznamená dostatočnú úroveň denného svetla, alebo ak už nezaznamenáva žiadny pohyb.

## Oblasť snímania



PIR H	A Across	B Towards	C Presence
2 m	ø 40 m	ø 20 m	ø 5 m
2.5 m	ø 40 m	ø 20 m	ø 6 m
3 m	ø 40 m	ø 20 m	ø 7 m
3.5 m	ø 30 m	ø 15 m	ø 6 m
4 m	ø 20 m	ø 10 m	ø 6 m

HF H	A Across	B Towards	C Presence
2 m	ø 6 m	ø 12 m	ø 6 m
2.5 m	ø 6 m	ø 12 m	ø 6 m
3 m	ø 6 m	ø 12 m	ø 6 m
3.5 m	ø 8 m	ø 16 m	ø 6 m
4 m	ø 8 m	ø 16 m	ø 6 m



**niko**

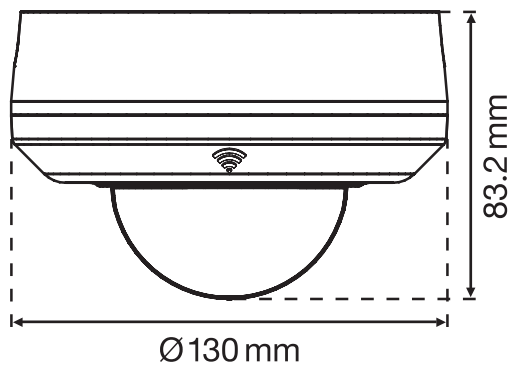
## Technické údaje

Katalógové číslo	351-25475
Kompatibilné podružné detektory	351-25459, 351-25469
Vstupné napätie	230 Vac $\pm$ 10 %, 50 Hz
Výstup detektora	230 V (ON/OFF)
Max. menovitá hodnota MCB	10 A (obmedzená v súlade s národnými inštalačnými predpismi)
Reléový kontakt	N.O. (max. 10 A), bezpotenciálový
Maximálna záťaž žiaroviek a halogénových žiaroviek ( $\cos\phi = 1$ )	2000 W
Maximálna záťaž žiaroviek ( $\cos\phi \geq 0,5$ )	1150 VA
Maximálna záťaž úsporných žiaroviek (CFLi)	300 W
Maximálna záťaž LED žiaroviek 230 V	300 W
Intenzita svetla	5 lux – 2000 lux
Počet kanálov	1 kanál
Oneskorenie vypnutia	pulse, 10 s – 20 min
Detekčný uhol	360°
Oblasť snímania (PIR)	$\varnothing$ 40 m z výšky 3 m
Oblasť snímania (HF)	$\varnothing$ 12 m z výšky 3 m
Prevádzková teplota	-20 – +45 °C
Montáž	povrchová montáž
Montážna výška	2 – 4 m
Rozmery (VxŠxH)	129 x 129 x 83 mm
Stupeň ochrany	IP54
Certifikácia	CE

## Príslušenstvo

350-41936	IR dongle pre smartfóny
351-25320	IR diaľkové ovládanie
351-25310	IR diaľkové ovládanie pre používateľov

## Rozmery



## Schéma zapojenia

