

# Detektor prítomnosti, 230 V, hlavný, 26 m, okrúhly, na montáž do zapustenej montážnej krabice, farba biela

351-25467

4 roky záruka

Detektor prítomnosti alebo neprítomnosti s jedným kanálom na zapustenú montáž do stropov je vhodný na zapínanie a vypínanie interiérového osvetlenia. Detektor je vybavený integrovaným snímačom osvetlenia. Automatické ZAP/VYP (detektor prítomnosti) alebo manuálne zapínanie/automatické vypínanie (detektor neprítomnosti) prostredníctvom N.O. tlačidla (230 Vac) (objednať samostatne).

Farba povrchovej úpravy: biela.

Kompatibilné podružné detektory: 351-25459, 351-25469

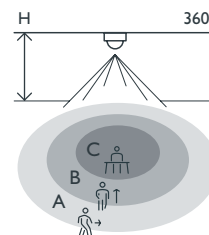
- Vynikajúci pomer ceny a kvality
- Nízka spotreba elektrickej energie
- Krabice na povrchovú montáž sú dostupné samostatne

Detektor prítomnosti pre veľké zasadacie miestnosti, závodné jedálne a pod.

- Môžete naprogramovať manuálne alebo pomocou voliteľného diaľkového ovládania



## Oblasť snímania



| H   | A      | B       | C        |
|-----|--------|---------|----------|
| ↓   | Across | Towards | Presence |
|     | ↔      | ↑       | ⌂        |
| 2 m | ∅ 20 m | ∅ 10 m  | ∅ 5 m    |
| 3 m | ∅ 26 m | ∅ 13 m  | ∅ 7 m    |
| 4 m | ∅ 28 m | ∅ 14 m  | ∅ 9 m    |
| 5 m | ∅ 30 m | ∅ 15 m  | ∅ 10 m   |
| 6 m | ∅ 30 m | ∅ 15 m  | ∅ 10 m   |
| 7 m | ∅ 30 m | ∅ 15 m  | ∅ 10 m   |
| 8 m | ∅ 30 m | ∅ 15 m  | ∅ 10 m   |



230 V



master



360°



∅ 26 m z  
výšky 3 m



2 - 8 m



krabica na  
zapustenú  
montáž

**niko**

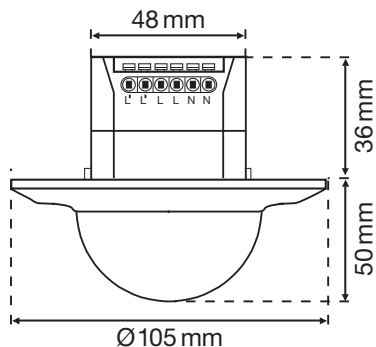
## Technické údaje

|   |  |
|---|--|
| Katalógové číslo  | 351-25467  |
| Kompatibilné podružné detektory                                       | 351-25459, 351-25469   |
| Vstupné napätie   | 230 Vac $\pm$ 10 %, 50 Hz                                    |
| Výstup detektora  | 230 V (ON/OFF)   |
| Max. menovitá hodnota MCB   | 10 A (obmedzená v súlade s národnými inštalačnými predpismi) |
| Reléový kontakt   | N.O. (max. 8,7 A)  |
| Maximálna záťaž žiaroviek a halogénových žiaroviek ( $\cos\phi = 1$ ) | 2000 W   |
| Maximálna záťaž úsporných žiaroviek (CFLi)                            | 300 W  |
| Maximálna záťaž LED žiaroviek 230 V                                   | 300 W  |
| Intenzita svetla  | 5 lux – 2000 lux   |
| Počet kanálov   | 1 kanál  |
| Oneskorenie vypnutia  | pulse, 10 s – 20 min   |
| Detekčný uhol   | 360°   |
| Oblasť snímania (PIR)   | $\varnothing$ 26 m z výšky 3 m                               |
| Prevádzková teplota   | -20 – +40 °C   |
| Montáž  | krabica na zapustenú montáž                                  |
| Montážna výška  | 2 – 8 m  |
| Priemer vrtáka  | 48 mm  |
| Rozmery viditeľnej časti (VxŠxH)                                      | 105 x 105 x 50 mm  |
| Rozmery (VxŠxH)   | 105 x 105 x 86 mm  |
| Stupeň ochrany  | IP20   |
| Certifikácia  | CE   |

## Príslušenstvo

|           |   |
|-----------|---|
| 351-25420 | Kruhová montážna krabica na povrchovú montáž, farba biela |
| 350-41936 | IR dongle pre smartfóny                                   |
| 351-25320 | IR diaľkové ovládanie                                     |
| 351-25310 | IR diaľkové ovládanie pre používateľov                    |

## Rozmery



## Schéma zapojenia

