

Detektor prítomnosti, 230 V, hlavný, 14 m, okrúhly, na montáž do zapustenej montážnej krabice, farba biela

351-25457

4 roky záruka

Detektor prítomnosti alebo neprítomnosti s jedným kanálom na zapustenú montáž do stropov je vhodný na zapínanie a vypínanie interiérového osvetlenia. Detektor je vybavený integrovaným snímačom osvetlenia. Automatické ZAP/VYP (detektor prítomnosti) alebo manuálne zapínanie/automatické vypínanie (detektor neprítomnosti) prostredníctvom N.O. tlačidla (230 Vac) (objednať samostatne).

Farba povrchovej úpravy: biela.

Kompatibilné podružné detektory: 351-25459, 351-25469

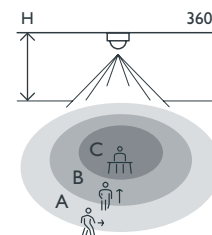


- Vynikajúci pomer ceny a kvality
- Dostupné v okrúhlej alebo štvorcovej verzii
- Samotné nastavenie pre hodnotu lux, oneskorenie vypnutia a citlivosť
- Samostatný a možnosť použiť v spojení podružný-hlavný detektor
- Nízka spotreba (0,25 W)
- Krabice na povrchovú montáž sú dostupné samostatne

Detektor prítomnosti pre schodisko, pivnicu, malé zasadacie miestnosti a pod.

- Môžete naprogramovať manuálne alebo pomocou voliteľného diaľkového ovládania
- Vďaka trom PIR senzorum si môžete byť vždy istí, že detekcia bude priam dokonalá.
- Môžete ho nastaviť ako detektor prítomnosti alebo neprítomnosti.
 - o Neprítomnosť: musíte zapnúť osvetlenie pomocou tlačidla. Automaticky sa vypne, ak detektor zaznamená dostatočnú úroveň denného svetla, alebo ak už nezaznamenáva žiadny pohyb.

Oblasť snímania



H	A	B	C
↓	Across	Towards	Presence
	↔	↑	⌞
2 m	∅ 10 m	∅ 5 m	∅ 4 m
2.5 m	∅ 12 m	∅ 6 m	∅ 5 m
3 m	∅ 14 m	∅ 7 m	∅ 6 m
3.5 m	∅ 16 m	∅ 8 m	∅ 7 m
4 m	∅ 16 m	∅ 8 m	∅ (8) m
5 m	∅ 16 m	∅ 8 m	∅ (8) m
6 m	∅ 16 m	∅ 8 m	∅ (8) m



230 V



master



360°



∅ 14 m z
výšky 3 m



2 – 6 m



krabica na
zapustenú
montáž

niko

Technické údaje

Katalógové číslo	351-25457
Kompatibilné podružné detektory	351-25459, 351-25469
Vstupné napätie	230 Vac \pm 10 %, 50 Hz
Výstup detektora	230 V (ON/OFF)
Max. menovitá hodnota MCB	10 A (obmedzená v súlade s národnými inštalačnými predpismi)
Reléový kontakt	N.O. (max. 8,7 A)
Maximálna záťaž žiaroviek a halogénových žiaroviek ($\cos\phi = 1$)	2000 W
Maximálna záťaž úsporných žiaroviek (CFLi)	300 W
Maximálna záťaž LED žiaroviek 230 V	300 W
Intenzita svetla	5 lux – 2000 lux
Počet kanálov	1 kanál
Oneskorenie vypnutia	pulse, 10 s – 20 min
Detekčný uhol	360°
Oblasť snímania (PIR)	\varnothing 14 m z výšky 3 m
Prevádzková teplota	-20 – +40 °C
Montáž	krabica na zapustenú montáž
Montážna výška	2 – 6 m
Priemer vrtáka	48 mm
Rozmery viditeľnej časti (VxŠxH)	105 x 105 x 35 mm
Rozmery (VxŠxH)	105 x 105 x 71 mm
Stupeň ochrany	IP20
Certifikácia	CE

Príslušenstvo

350-41936	IR dongle pre smartfóny
351-25320	IR diaľkové ovládanie
351-25310	IR diaľkové ovládanie pre používateľov
351-25330	
351-25420	Kruhová montážna krabica na povrchovú montáž, farba biela

Rozmery

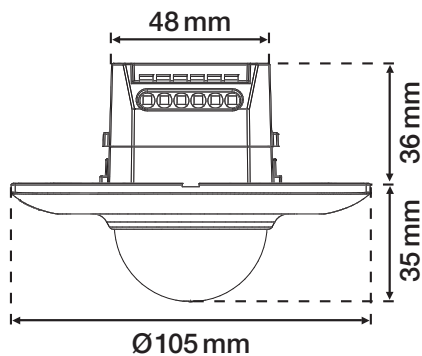


Schéma zapojenia

