

Detektor pohybu, 230 V, 26 m, okrúhly, na montáž do zapustenej montážnej krabice, farba biela

351-25065

4 roky záruka

1-kanálový detektor pohybu na zapustenú montáž je vhodný na zapínanie a vypínanie interiérového osvetlenia. Svetlo môžete vždy zapnúť pomocou N.O. tlačidla (230 Vac) (objednať samostatne). Detektor je vybavený integrovaným snímačom osvetlenia. Farba povrchovej úpravy: biela.

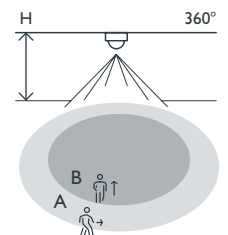
- Detektor prítomnosti pre každú veľkú miestnosť
- Vynikajúci pomer ceny a kvality
- Dostupné v okrúhlej alebo štvorcovej verzii
- Môže byť namontovaný vo výške až 8 metrov
- Samotné nastavenie pre hodnotu lux, oneskorenie vypnutia a citlivosť
- Nízka spotreba (0,25 W)
- Krabice na povrchovú montáž sú dostupné samostatne

Detektor pohybu pre veľké zasadacie miestnosti, hangáre a pod.

- Osvetlenie zostáva zapnuté, pokiaľ je v danej oblasti pohyb
- Môžete naprogramovať manuálne alebo pomocou voliteľného diaľkového ovládania
- Vďaka trom PIR senzorum si môžete byť vždy istí, že detekcia bude priam dokonalá.



Oblasť snímania



H	A Across	B Towards
2 m	∅ 20 m	∅ 10 m
3 m	∅ 26 m	∅ 13 m
4 m	∅ 28 m	∅ 14 m
5 m	∅ 30 m	∅ 15 m
6 m	∅ 30 m	∅ 15 m
7 m	∅ 30 m	∅ 15 m
8 m	∅ 30 m	∅ 15 m



230 V



stand-alone



360°



∅ 26 m z
výšky 3 m



2 – 8 m



krabica na
zapustenú
montáž

niko

Technické údaje

Katalógové číslo	351-25065
Vstupné napätie	230 Vac \pm 10 %, 50 Hz
Výstup detektora	230 V (ON/OFF)
Max. menovitá hodnota MCB	10 A (obmedzená v súlade s národnými inštalačnými predpismi)
Reléový kontakt	N.O. (max. 10 A)
Maximálna záťaž žiaroviek a halogénových žiaroviek ($\cos\varphi = 1$)	2300 W
Maximálna záťaž žiaroviek ($\cos\varphi \geq 0,5$)	1150 VA
Maximálna záťaž úsporných žiaroviek (CFLi)	350 W
Maximálna záťaž LED žiaroviek 230 V	350 W
Intenzita svetla	5 lux – 2000 lux
Počet kanálov	1 kanál
Oneskorenie vypnutia	pulse, 10 s – 20 min
Detekčný uhol	360°
Oblasť snímania (PIR)	\varnothing 26 m z výšky 3 m
Prevádzková teplota	-20 – +40 °C
Montáž	krabica na zapustenú montáž
Montážna výška	2 – 8 m
Rozmery viditeľnej časti (VxŠxH)	105 x 105 x 43 mm
Rozmery (VxŠxH)	105 x 105 x 79 mm
Stupeň ochrany	IP20
Certifikácia	CE

Príslušenstvo

350-41936	IR dongle pre smartfóny
351-25320	IR diaľkové ovládanie
351-25310	IR diaľkové ovládanie pre používateľov
351-25420	Kruhová montážna krabica na povrchovú montáž, farba biela

Rozmery

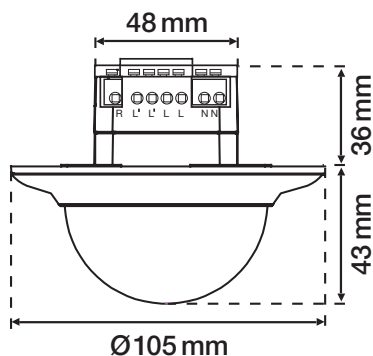


Schéma zapojenia

