

Detektor pohybu, 230 V, 11 m, 200°, IP44, na povrchovú montáž, farba čierna

351-03165

4 roky záruka

Tento 1-kanálový detektor pohybu na vonkajšie použitie je vhodný na použitie v prízvodových cestách alebo záhradách. Oblasť snímania má 11 metrov. Oblasť snímania môže byť rozdelená pomocou nastaviteľnej uzatváracej clony. Snímač pohybu môže byť veľmi presne nasmerovaný. Zariadenie má zabudovaný svetelný snímač a automaticky alebo manuálne pomocou tlačidlového spínača NG (objednať samostatne), spína osvetlenie. Po predvolenom čase oneskorenia sa svetlo vypne automaticky.

Farba povrchovej úpravy: čierna.

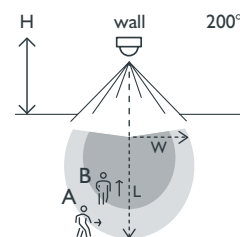
- Detekčná hlava je nastaviteľná horizontálne a vertikálne
- Samotné nastavenie pre hodnotu lux a oneskorenie vypnutia
- Manuálne nastavenie

Detektor pohybu na použitie v prízvodových cestách, prístreškoch pre autá, na záhradách a pod.

- Osvetlenie zostáva zapnuté, pokiaľ je v danej oblasti pohyb.
- Oblasť snímania môžete zmenšiť pomocou priloženej clony.



Oblasť snímania



| H ↓ | A Across | | B Towards | |
|--------|-------------|--------|--------------|--------|
| | W ↔ | L → | W ↕ | L ↑ |
| 2 m | 5 m | 10 m | 2.5 m | 5 m |
| 3 m | 5.5 m | 11 m | 2.75 m | 5.5 m |
| 4 m | 6 m | 12 m | 3 m | 6 m |



230 V



stand-alone



200°



11 m z výšky
3 m



2 – 4 m



povrchová
montáž

niko

Technické údaje

| | |
|--|--|
| Katalógové číslo | 351-03165 |
| Vstupné napätie | 230 Vac \pm 10 %, 50 Hz |
| Výstup detektora | 230 V (ON/OFF) |
| Max. menovitá hodnota MCB | 10 A (obmedzená v súlade s národnými inštalačnými predpismi) |
| Reléový kontakt | N.O. (max. 5 A) |
| Maximálna záťaž žiaroviek a halogénových žiaroviek ($\cos\varphi = 1$) | 1000 W |
| Maximálna záťaž žiaroviek ($\cos\varphi \geq 0,5$) | 500 VA |
| Maximálna záťaž úsporných žiaroviek (CFLi) | 100 W |
| Maximálna záťaž LED žiaroviek 230 V | 100 W |
| Intenzita svetla | 5 lux – 1000 lux |
| Počet kanálov | 1 kanál |
| Oneskorenie vypnutia | pulse, 1 s – 15 min |
| Detekčný uhol | 200° |
| Oblasť snímania (PIR) | 11 m z výšky 3 m |
| Prevádzková teplota | -20 – +55 °C |
| Montáž | povrchová montáž |
| Montážna výška | 2 – 4 m |
| Rozmery (VxŠxH) | 100 x 70 x 100 mm |
| Stupeň ochrany | IP44 |
| Certifikácia | CE |

Rozmery

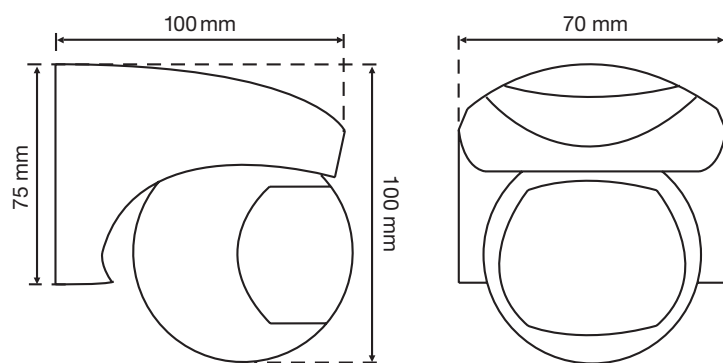


Schéma zapojenia

