

Detektor prítomnosti, DALI, podružný, 24 m, IP54, na povrchovú montáž, farba biela

350-41753

4 roky záruka

Tento detektor prítomnosti (DALI podružný detektor) je vhodný na povrchovú montáž do stropov (montážna výška 2,4 – 3 m) a môže byť použitý len v kombinácii so zariadením typu master, čím sa zvyšuje jeho detekčný dosah. Prístroj má rovnaké nastavenie ako master. Citlivosť podružného detektora je však možné nastaviť samostatne. K jednému master detektoru je možné pripojiť najviac 10 podružných detektorov.

Farba povrchovej úpravy: biela.

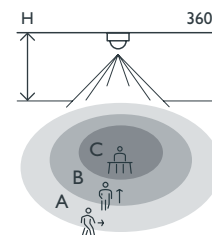
Kompatibilné hlavné detektory: 350-41750, 350-41751, 350-41760, 350-41761, 350-41780, 350-41781



- Riešenie „všetko v jednom“
- Veľká oblasť snímania (24 m)
- Rýchla a flexibilná inštalácia vďaka adresovateľnej zbernici DALI bus
- Náhrada za poškodený DALI rám bez potreby preprogramovať

Na použitie v kanceláriách, školách alebo verejných budovách, pre miestnosti každej veľkosti.

Oblasť snímania



H	A Across	B Towards	C Presence
2 m	∅ 16 m	∅ 10 m	∅ 4 m
2.5 m	∅ 20 m	∅ 12 m	∅ 5 m
3 m	∅ 24 m	∅ 14 m	∅ 6 m



DALI



secondary



360°



∅ 24 m z
výšky 3 m



2 – 3.4 m



povrchová
montáž

niko

Technické údaje

Katalógové číslo	350-41753
Kompatibilné hlavné detektory	350-41750, 350-41751, 350-41760, 350-41761, 350-41780, 350-41781
Vstupné napätie	DALI bus
Detekčný uhol	360°
Oblasť snímania (PIR)	Ø 24 m z výšky 3 m
Prevádzková teplota	-5 – +50 °C
Montáž	povrchová montáž
Montážna výška	2 – 3.4 m
Rozmery (VxŠxH)	117.3 x 117.3 x 64.1 mm
Stupeň ochrany	IP54
Certifikácia	CE

Príslušenstvo

350-41936	IR dongle pre smartfóny
350-41934	IR diaľkové ovládanie pre elektroinštalatérov

Rozmery

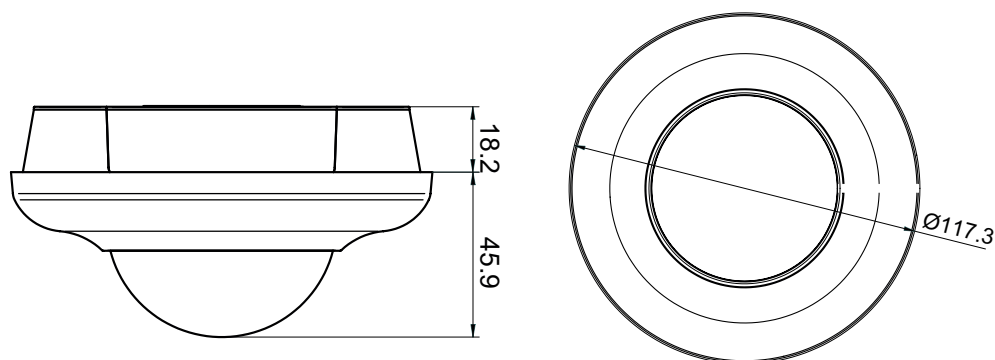


Schéma zapojenia

