

Detektor prítomnosti, DALI, podružný, 24 m, IP54, na zapustenú montáž, farba biela

350-41752

4 roky záruka

Tento detektor prítomnosti (DALI regulácia osvetlenia podľa denného svetla, podružný detektor) je vhodný na zapustenú montáž do stropov s výškou 2,4 až 3 m a môže sa používať len spolu s hlavným zariadením na zvýšenie detekčnej vzdialenosti. Prístroj má rovnaké nastavenie ako master. Citlivosť podružného detektora je však možné nastaviť samostatne. K jednému master detektoru je možné pripojiť najviac 10 podružných detektorov.

Farba povrchovej úpravy: biela.

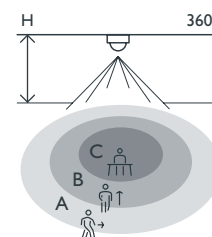
Kompatibilné hlavné detektory: 350-41750, 350-41751, 350-41760, 350-41761, 350-41780, 350-41781

- Riešenie „všetko v jednom“
- Veľká oblasť snímania (24 m)
- Rýchla a flexibilná inštalácia vďaka adresovateľnej zbernici DALI bus
- Náhrada za poškodený DALI rám bez potreby preprogramovať

Na použitie v kanceláriách, školách alebo verejných budovách, pre miestnosti každej veľkosti.



Oblasť snímania



H	A Across	B Towards	C Presence
2 m	∅ 16 m	∅ 10 m	∅ 4 m
2.5 m	∅ 20 m	∅ 12 m	∅ 5 m
3 m	∅ 24 m	∅ 14 m	∅ 6 m



DALI



secondary



360°



∅ 24 m z
výšky 3 m



2 – 3.4 m



zápustná
montáž

niko

Technické údaje

Katalógové číslo	350-41752
Kompatibilné hlavné detektory	350-41750, 350-41751, 350-41760, 350-41761, 350-41780, 350-41781
Vstupné napätie	DALI bus
Detekčný uhol	360°
Oblasť snímania (PIR)	ø 24 m z výšky 3 m
Prevádzková teplota	-5 – +50 °C
Montáž	zápustná montáž
Montážna výška	2 – 3.4 m
Priemer vrtáka	88.5 mm
Rozmery viditeľnej časti (VxŠxH)	100 x 100 x 46.4 mm
Rozmery (VxŠxH)	100 x 100 x 136.4 mm
Stupeň ochrany	IP54
Certifikácia	CE

Príslušenstvo

350-41936	IR dongle pre smartfóny
350-41934	IR diaľkové ovládanie pre elektroinštalatérov

Rozmery

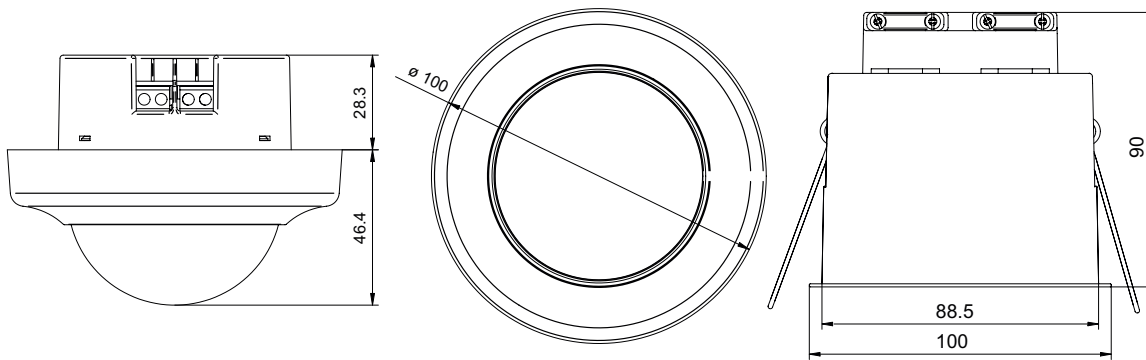


Schéma zapojenia

