

# Detektor prítomnosti, DALI, hlavný, 24 m, IP54, na zapustenú montáž, farba biela

350-41750

4 roky záruka

Tento detektor prítomnosti (DALI svetelný regulátor, master) je určený na zapustenú montáž do stropov (montážna výška od 2 do 3,4 m). Môže byť použitý ako samostatné zariadenie alebo master spolu s max. 10 podružnými detektormi. Detektor typu všetko v jednom inštalovaný rýchlym a flexibilným spôsobom, vďaka adresovateľnej DALI zbernici. Manuálne ovládanie každej zóny prostredníctvom tlačidla. Vhodný na použitie v kanceláriách, školách, vládnych budovách... ako aj vo veľkých a malých priestoroch. Detektor má 2 alebo 3 zóny, ktoré sú regulované podľa množstva denného svetla a 1 alebo 2 sekundárne zóny s funkciou zap/vyp alebo stmievania. Detektor je vybavený bezpotenciálovým reléovým kontaktom na ovládanie osvetlenia alebo HVAC (vzduchotechniky), alebo na prerušenie prísunu napätia do DALI svietidiel. Máte na výber zo štyroch režimov:

- režim č. 1: ovládanie podľa množstva denného svetla v 2 alebo 3 zónach (DALI), 1 alebo 2 sekundárne zóny (DALI) a zabudovaný reléový kontakt používaný na spínanie HVAC (vzduchotechniky).
- režim č. 2: ovládanie podľa množstva denného svetla v 2 alebo 3 zónach (DALI) a štvrtá zóna na spínanie (zap/vyp) osvetlenia prostredníctvom zabudovaného reléového kontaktu.
- režim č. 3: ovládanie podľa množstva denného svetla v 2 alebo 3 zónach (DALI), 1 alebo 2 sekundárne zóny (DALI) a zabudovaný reléový kontakt používaný na vypínanie 230 V zdroja napájania pre predradník (minimálna spotreba v pohotovostnom režime).
- režim č. 4: ovládanie podľa množstva denného svetla v max. 3 zónach (určené pre chodby) s denným/nočným režimom a reléovým výstupom pre vzduchotechniku. Detektor sa programuje/nastavuje použitím (voliteľného) diaľkového ovládania 350-41934.

Farba povrchovej úpravy: biela.

Kompatibilné podružné detektory: 350-41752, 350-41753, 350-41762, 350-41763

- Riešenie „všetko v jednom“
- Veľká oblasť snímania (24 m)
- Rýchla a flexibilná inštalácia vďaka adresovateľnej zbernici DALI bus
- Manuálne ovládanie podľa zón pomocou tlačidla
- Možná výmena aj bez preprogramovania
- Dve alebo tri zóny denného svetla
- Jedna alebo dve podružné zóny, ZAP/VYP alebo stmievateľné

Na použitie v kanceláriách, školách alebo verejných budovách, pre miestnosti každej veľkosti.

- Vstavaný bezpotenciálny kontakt na ovládanie HVAC systémov a nestmievateľných svietidiel alebo slúžiaci na odpojenie napájania pre DALI svietidlá
- Štyri možnosti použitia:
  - režim č. 1: regulácia osvetlenia podľa denného svetla v dvoch alebo troch zónach (DALI), jedna alebo dve podružné zóny (DALI) a zabudované reléové ovládanie používané na spínanie HVAC.
  - režim č. 2: regulácia osvetlenia podľa denného svetla v dvoch alebo troch zónach (DALI) a štvrtá zóna na zapínanie/vypínanie osvetlenia prostredníctvom zabudovaného reléového



DALI



master



360°



ø 24 m z výšky 3 m



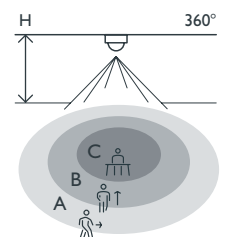
2 – 3.4 m



zápustná montáž



## Oblasť snímania



H	A Across	B Towards	C Presence
2 m	ø 16 m	ø 10 m	ø 4 m
2.5 m	ø 20 m	ø 12 m	ø 5 m
3 m	ø 24 m	ø 14 m	ø 6 m

**niko**

kontaktu.

- režim č. 3: regulácia osvetlenia podľa denného svetla v dvoch alebo troch zónach (DALI), jedna alebo dve podružné zóny (DALI) a zabudované reléové ovládanie používané na odpojenie 230 V napájania elektronického predradníka (min. spotreba v pohot. režime).
- režim č. 4: regulácia osvetlenia podľa denného svetla v max. troch zónach na chodbách s denným/nočným režimom a reléovým výstupom pre HVAC.

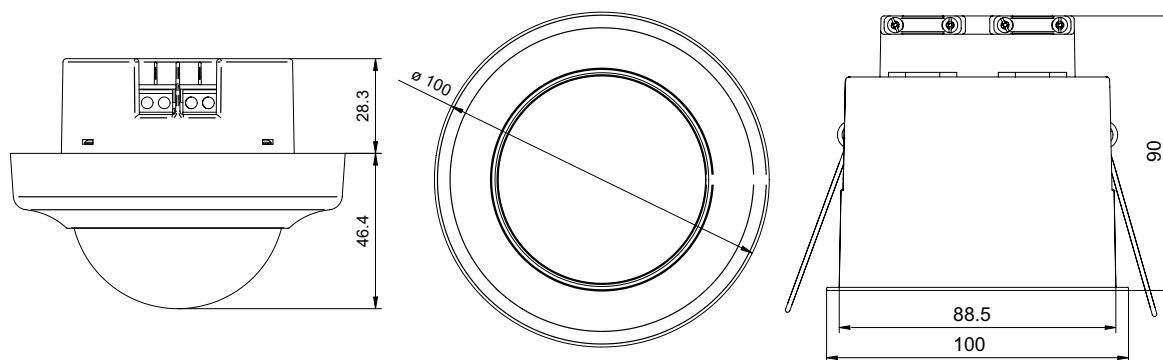
## Technické údaje

Katalógové číslo	350-41750
Kompatibilné podružné detektory	350-41752, 350-41753, 350-41762, 350-41763
Vstupné napätie	230 Vac $\pm$ 10 %, 50 Hz
Výstup detektora	DALI Addressable
Max. menovitá hodnota MCB	10 A (obmedzená v súlade s národnými inštačnými predpismi)
Reléový kontakt	N.O. (max. 10 A), bezpotenciálový
Maximálna záťaž žiaroviek a halogénových žiaroviek ( $\cos\phi = 1$ )	2300 W
Maximálna záťaž úsporných žiaroviek (CFLi)	350 W
Maximálna záťaž LED žiaroviek 230 V	350 W
Maximálna záťaž LED transformátora	500 VA
Maximálna záťaž elektronického transformátora	500 VA
Maximálna kapacitná záťaž	140 $\mu$ F
Maximálny spínací prúd	165 A/20 ms – 800 A/200 $\mu$ s
Intenzita svetla	100 lux – 2000 lux
Počet kanálov	1 kanál
Počet stmievateľných zón	4
Oneskorenie vypnutia	5 min – $\infty$
Detekčný uhol	360°
Oblasť snímania (PIR)	$\varnothing$ 24 m z výšky 3 m
Prevádzková teplota	-5 – +50 °C
Montáž	zápustná montáž
Montážna výška	2 – 3.4 m
Priemer vrtáka	88.5 mm
Farba	biela (približne RAL 9010)
Rozmery viditeľnej časti (VxŠxH)	100 x 100 x 46.4 mm
Rozmery (VxŠxH)	100 x 100 x 136.4 mm
Stupeň ochrany	IP54
Bez halogénov	áno
Certifikácia	CE

## Príslušenstvo

350-41936	IR dongle pre smartfóny
350-41934	IR diaľkové ovládanie pre elektroinštalatérov
350-41935	IR diaľkové ovládanie pre používateľov

## Rozmery



## Schéma zapojenia

