

# Detektor prítomnosti, KNX®, 4 kanály, 24 m, IP54, na povrchovú montáž, farba biela

350-41731

4 roky záruka

Detektor prítomnosti so svetelným regulátorom, 360°, KNX®, na povrchovú montáž na stropy. Jednoducho ho namontujete vďaka dostatočne dlhým vodičom a ľahko prístupným svorkám. Môže byť nastavený ako samostatné zariadenie, master alebo podružný detektor. Pre zväčšenie detekčného dosahu môžete skombinovať detektor, ktorý je nastavený ako master, s jedným alebo viacerými detektormi nastavenými ako podružné. Detektor prítomnosti má pri montážnej výške 3 m veľký detekčný dosah (24 m). Pomocou softvéru ETS rýchlo a jednoducho nastavíte parametre a funkcie detektora. Môžete si vybrať z viacerých konfiguračných metód (pričom každá z nich má iné množstvo predprogramovaných funkcií a parametrov): Basic, Optimisation, Advanced (základná, optimalizačná a pokročilá). Na použitie v kanceláriách, konferenčných miestnostiach, chodbách, nemocniciach... Detektor má 4 samostatné zóny (1 až 3 sú ovládané podľa množstva denného svetla a 4 dodatočná zóna má samostatné spínanie zap/vyp). Vhodný pre KNX® zbernicové systémy a môže byť skombinovaný s inými KNX® komponentmi. Farba povrchovej úpravy: biela. Kompatibilné podružné detektory: 350-41731

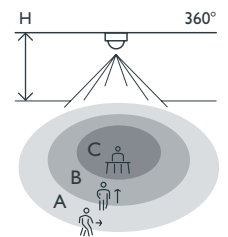


- Jednoduchá montáž s dostatočným priestorom pre ľahko prístupnú kabeláž a svorky.
- Nastaviteľný ako samostatný, hlavný alebo podružný detektor. Pre zväčšenie detekčnej vzdialenosti môžete skombinovať detektor, ktorý je nakonfigurovaný ako hlavný, s jedným alebo viacerými detektormi, ktoré sú nakonfigurované ako podružné.
- Veľká oblasť snímania od 24 m do 3 m na výšku
- Jednoduché a rýchle nastavenie parametrov a funkcií pomocou softvéru ETS
- Výber rôznych spôsobov konfigurácie podľa úrovne predprogramovania: základná, optimalizačná alebo pokročilá.

Na použitie v kanceláriách, v zasadacích miestnostiach, na chodbách, v nemocniciach a pod.

- Detektor má štyri samostatné zóny. Prvá, druhá a tretia sú zóny s reguláciou osvetlenia podľa denného svetla a jedna dodatočná zóna je určená na iný spôsob aktivácie/deaktivácie.
- Kompatibilné s KNX zbernicovým systémom a môže byť skombinovaný s inými KNX komponentmi.
- Infračervené diaľkové ovládanie (voliteľné) vám umožní upraviť lokálne nastavenia úrovne lux, oneskorenia vypnutia, orientačného osvetlenia, citlivosti, vybrať medzi automatickou alebo manuálnou kalibráciou, programovaním scén, oneskorením vypnutia, orientačným osvetlením, citlivosťou a pod.
- Ak používate tlačidlo, máte možnosť manuálne vypnúť alebo zapnúť (všetky svetlá alebo len jednu zónu), stmievať osvetlenie, aktivovať scény a pod.

## Oblasť snímania



H	A Across	B Towards	C Presence
2 m	∅ 16 m	∅ 10 m	∅ 4 m
2.5 m	∅ 20 m	∅ 12 m	∅ 5 m
3 m	∅ 24 m	∅ 14 m	∅ 6 m



KNX®



master/  
secondary



360°



∅ 24 m z  
výšky 3 m



2 – 3.4 m



povrchová  
montáž

**niko**

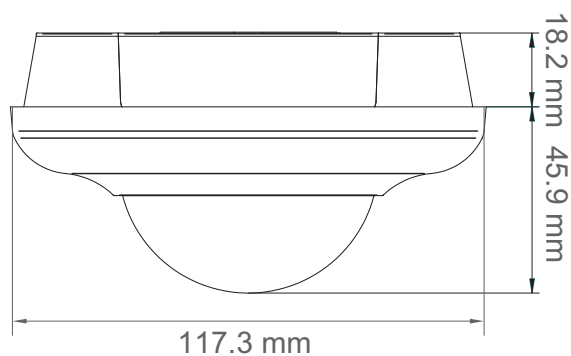
## Technické údaje

Katalógové číslo	350-41731
Kompatibilné podružné detektory	350-41731
Vstupné napätie	30 V DC cez KNX®-bus
Výstup detektora	KNX®
Maximálna spotreba energie	10 mA
Intenzita svetla	10 lux – 2000 lux
Počet kanálov	4 kanálov
Oneskorenie vypnutia	1 s – 255 h
Detekčný uhol	360°
Oblasť snímania (PIR)	ø 24 m z výšky 3 m
Prevádzková teplota	-5 – +50 °C
Montáž	povrchová montáž
Montážna výška	2 – 3.4 m
Rozmery (VxŠxH)	117.3 x 117.3 x 64.1 mm
Stupeň ochrany	IP54
Certifikácia	CE

## Príslušenstvo

350-41930 IR diaľkové ovládanie pre 360° KNX® detektor

## Rozmery



## Schéma zapojenia

