

Detektor prítomnosti, DALI, podružný, 12 m, plochý, na zapustenú montáž, farba biela

350-41659

4 roky záruka

Tento detektor prítomnosti (DALI regulácia osvetlenia podľa denného svetla, podružný detektor) je vhodný na zapustenú montáž do stropov s výškou 2,4 až 3 m a môže sa používať len spolu s hlavným zariadením na zvýšenie detekčnej vzdialenosti. Detektor má veľmi plochý dizajn s hrúbkou iba 5 mm, čiže, detektor pri montáži na strop takmer vôbec nevytrčí. Prístroj má rovnaké nastavenie ako master. Citlivosť podružného detektora je však možné nastaviť samostatne. K jednému master detektoru je možné pripojiť najviac 10 podružných detektorov. Farba povrchovej úpravy: biela.

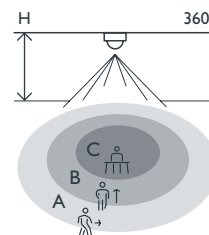
Kompatibilné hlavné detektory: 350-41650, 350-41657, 350-41680

- Riešenie „všetko v jednom“
- Rýchla a flexibilná inštalácia vďaka adresovateľnej zbernici DALI bus
- Jednoduchá montáž vďaka pružinovým svorkám
- Dá sa namontovať takmer zarovno so stropom vďaka ultraplochému dizajnu s necelými 5 mm.

Na použitie v kanceláriách, školských zariadeniach, zasadacích miestnostiach a pod. Určené pre miestnosti akejkoľvek veľkosti.



Oblasť snímania



H	A Across	B Towards	C Presence
2.5 m	∅ 8 m	∅ 4 m	∅ 3 m
3 m	∅ 12 m	∅ 6 m	∅ 4 m



DALI



secondary



360°



∅ 12 m z
výšky 3 m



2.5 – 3 m



zápustná
montáž

niko

Technické údaje

Katalógové číslo	350-41659
Kompatibilné hlavné detektory	350-41650, 350-41657, 350-41680
Vstupné napätie	DALI bus
Detekčný uhol	360°
Oblasť snímania (PIR)	∅ 12 m z výšky 3 m
Prevádzková teplota	-5 – +40 °C
Montáž	zápustná montáž
Montážna výška	2,5 – 3 m
Priemer vrtáka	77 mm
Rozmery viditeľnej časti (VxŠxH)	95 x 95 x 5 mm
Rozmery (VxŠxH)	95 x 95 x 95 mm
Stupeň ochrany	IP20
Certifikácia	CE

Príslušenstvo

350-41936	IR dongle pre smartfóny
350-41934	IR diaľkové ovládanie pre elektroinštalatérov

Rozmery

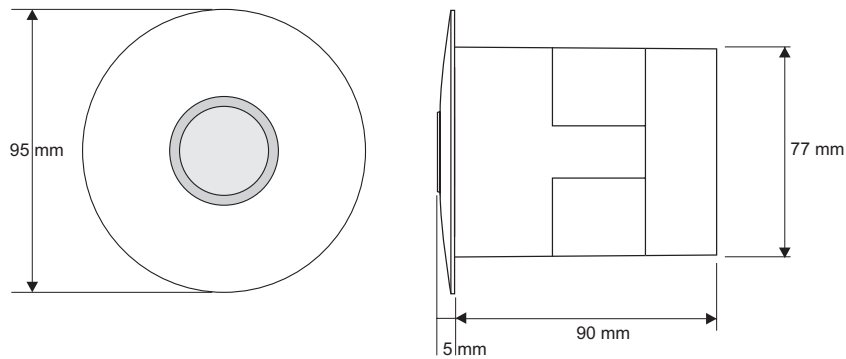


Schéma zapojenia

