

Detektor prítomnosti, DALI, hlavný, 12 m, plochý, na zapustenú montáž, farba biela

350-41657

4 roky záruka

Detektor prítomnosti, DALI svetelný regulátor na zapustenú montáž do stropov od 2,4 do 3m. Použiteľný ako samostatné zariadenie alebo master s max. 10 podružnými detektormi. Vhodný na použitie v kanceláriách, školách, konferenčných miestnostiach... ako aj vo veľkých a malých priestoroch. Tento detektor môže mať max. 3 zóny s ovládaním založeným na množstve denného svetla a detektor má veľmi plochý dizajn s hrúbkou iba 5 mm, čiže, detektor pri montáži na strop takmer vôbec nevytrča. Podľa zvoleného spôsobu použitia musíte osvetlenie vždy manuálne zapnúť pomocou tlačidla a osvetlenie sa potom automaticky vypne, keď sa v miestnosti nebude nikto nachádzať, alebo keď v nej bude dostatočné množstvo denného svetla (detektor neprítomnosti). Alebo sa osvetlenie môže zapnúť automaticky, keď je zaznamenaný pohyb a v prípade, že v miestnosti nie je dostatočné množstvo denného svetla. V tomto prípade sa osvetlenie vypne automaticky, keď sa v miestnosti nebude nikto nachádzať, alebo keď v nej bude dostatočné množstvo denného svetla (detektor prítomnosti). Osvetlenie zostane zapnuté, pokiaľ bude detektor zaznamenávať pohyb a nameraná úroveň denného svetla bude nižšia ako nastavená hodnota. Oneskorenie vypnutia, hodnotu luxov, pri ktorej sa musí svetlo zapnúť a citlivosť detektora jednoducho nastavíte pomocou (voliteľného) IR diaľkového ovládania. Farba povrchovej úpravy: biela. Kompatibilné podružné detektory: 350-41659

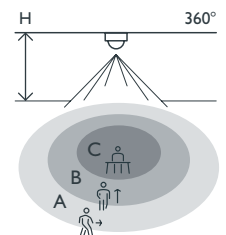


- Riešenie „všetko v jednom“
- Rýchla a flexibilná inštalácia vďaka adresovateľnej zbernici DALI bus
- Jednoduchá montáž vďaka pružinovým svorkám
- Dá sa namontovať takmer zarovno so stropom vďaka ultraplochému dizajnu s necelými 5 mm.
- Tri zóny denného svetla

Na použitie v kanceláriách, školských zariadeniach, zasadacích miestnostiach a pod. Určené pre miestnosti akejkoľvek veľkosti.

- Detektor môže mať max. tri zóny denného svetla
- V závislosti od vybraného spôsobu používania:
 - osvetlenie sa musí vždy manuálne zapnúť pomocou tlačidla a vypne sa automaticky pri dostatku denného svetla, alebo keď sa v miestnosti už nikto nenachádza (detektor neprítomnosti).
 - osvetlenie sa zapne automaticky, keď je v miestnosti zaznamenaný pohyb, a keď v miestnosti nie je dostatok denného svetla. Takisto sa automaticky vypne pri dostatku denného svetla, alebo keď sa v miestnosti už nikto nenachádza (detektor prítomnosti). Osvetlenie zostane zapnuté, pokiaľ bude zaznamenávaný pohyb a nameraná úroveň denného svetla bude nižšia ako nastavená hodnota.
- Oneskorenie vypnutia, hodnotu luxov, pri ktorej sa musí svetlo zapnúť a citlivosť detektora môžete jednoducho nastaviť pomocou (voliteľného) infračerveného diaľkového ovládania.

Oblasť snímania



H	A Across	B Towards	C Presence
2.5 m	∅ 8 m	∅ 4 m	∅ 3 m
3 m	∅ 12 m	∅ 6 m	∅ 4 m



DALI



master



360°



∅ 12 m z
výšky 3 m



2.5 – 3 m



zápustná
montáž

niko

Technické údaje

Katalógové číslo	350-41657
Kompatibilné podružné detektory	350-41659
Vstupné napätie	230 Vac \pm 10 %, 50 Hz
Výstup detektora	DALI Addressable
Max. menovitá hodnota MCB	10 A (obmedzená v súlade s národnými inštalačnými predpismi)
Intenzita svetla	100 lux – 1000 lux
Počet stmievateľných zón	3
Oneskorenie vypnutia	5 min – 1 h, ∞
Detekčný uhol	360°
Oblasť snímania (PIR)	\varnothing 12 m z výšky 3 m
Prevádzková teplota	-5 – +40 °C
Montáž	zápustná montáž
Montážna výška	2.5 – 3 m
Priemer vrtáka	77 mm
Rozmery viditeľnej časti (VxŠxH)	95 x 95 x 5 mm
Rozmery (VxŠxH)	95 x 95 x 95 mm
Stupeň ochrany	IP20
Certifikácia	CE

Príslušenstvo

350-41936	IR dongle pre smartfóny
350-41934	IR diaľkové ovládanie pre elektroinštalatérov
350-41935	IR diaľkové ovládanie pre používateľov

Rozmery

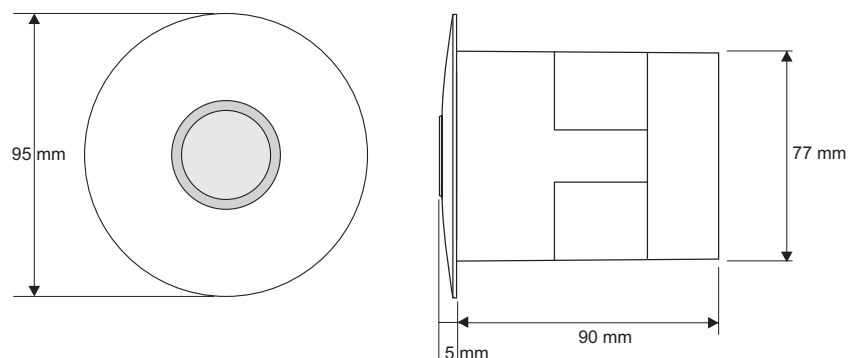


Schéma zapojenia

