

# Detektor prítomnosti, DALI, hlavný, 12 m, s bezpotenciálovým kontaktom, plochý, na zapustenú montáž, farba biela

350-41650

4 roky záruka

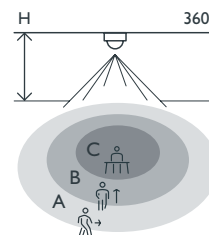
Detektor prítomnosti, DALI svetelný regulátor na zapustenú montáž do stropov od 2,4 do 3m. Použitelný ako samostatné zariadenie alebo master s max. 10 podružnými detektormi. Vhodný na použitie v kanceláriách, školách, konferenčných miestnostiach... ako aj vo veľkých a malých priestoroch. Detektor môže mať maximálne 3 zóny ovládané podľa množstva denného svetla a dodatočný kontakt, ktorý takisto môžete využiť. Má veľmi plochý dizajn s hrúbkou iba 5 mm, čiže, detektor pri montáži na strop takmer vôbec nevytrčí. Podľa zvoleného spôsobu použitia musíte osvetlenie vždy manuálne zapnúť pomocou tlačidla a osvetlenie sa potom automaticky vypne, keď sa v miestnosti nebude nikto nachádzať, alebo keď v nej bude dostatočné množstvo denného svetla (detektor neprítomnosti). Alebo sa osvetlenie môže zapnúť automaticky, keď je zaznamenaný pohyb a v prípade, že v miestnosti nie je dostatočné množstvo denného svetla. V tomto prípade sa osvetlenie vypne automaticky, keď sa v miestnosti nebude nikto nachádzať, alebo keď v nej bude dostatočné množstvo denného svetla (detektor prítomnosti). Osvetlenie zostane zapnuté, pokiaľ bude detektor zaznamenávať pohyb a nameraná úroveň denného svetla bude nižšia ako nastavená hodnota. Oneskorenie vypnutia, hodnotu luxov, pri ktorej sa musí svetlo zapnúť a citlivosť detektora jednoducho nastavíte pomocou (voliteľného) IR diaľkového ovládania pre smartfóny.

Farba povrchovej úpravy: biela.

Kompatibilné podružné detektory: 350-41659



## Oblasť snímania



H	A Across	B Towards	C Presence
2.5 m	∅ 8 m	∅ 4 m	∅ 3 m
3 m	∅ 12 m	∅ 6 m	∅ 4 m



DALI



master



360°



∅ 12 m z výšky 3 m



2.5 – 3 m



zápustná montáž

**niko**

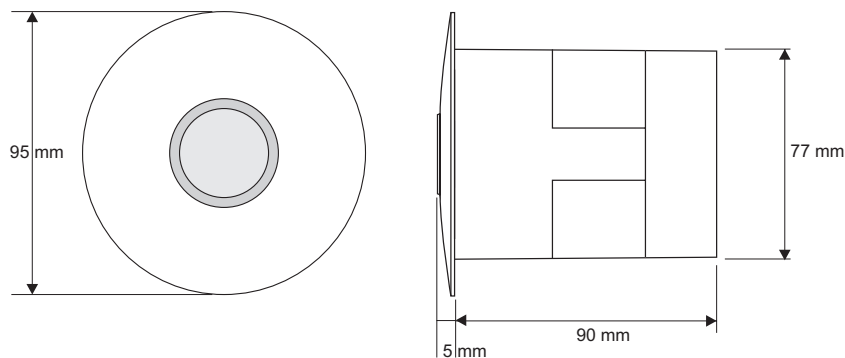
## Technické údaje

Katalógové číslo	350-41650
Kompatibilné podružné detektory	350-41659
Vstupné napätie	230 Vac $\pm$ 10 %, 50 Hz
Výstup detektora	DALI Addressable
Max. menovitá hodnota MCB	10 A (obmedzená v súlade s národnými inštalačnými predpismi)
Reléový kontakt	N.O. (max. 10 A), bezpotenciálový
Maximálna záťaž žiaroviek a halogénových žiaroviek ( $\cos\phi = 1$ )	2300 W
Maximálna záťaž úsporných žiaroviek (CFLi)	350 W
Maximálna záťaž LED žiaroviek 230 V	350 W
Maximálna záťaž LED transformátora	500 VA
Maximálna záťaž elektronického transformátora	500 VA
Maximálna kapacitná záťaž	140 $\mu$ F
Maximálny spínací prúd	165 A/20 ms – 800 A/200 $\mu$ s
Intenzita svetla	100 lux – 2000 lux
Počet kanálov	1 kanál
Počet stmievateľných zón	3
Oneskorenie vypnutia	5 min – $\infty$
Detekčný uhol	360°
Oblasť snímania (PIR)	$\varnothing$ 12 m z výšky 3 m
Prevádzková teplota	-5 – +40 °C
Montáž	zápustná montáž
Montážna výška	2.5 – 3 m
Priemer vrtáka	77 mm
Rozmery viditeľnej časti (VxŠxH)	95 x 95 x 5 mm
Rozmery (VxŠxH)	95 x 95 x 95 mm
Stupeň ochrany	IP20
Certifikácia	CE

## Príslušenstvo

350-41936	IR dongle pre smartfóny
350-41934	IR diaľkové ovládanie pre elektroinštalatérov
350-41935	IR diaľkové ovládanie pre používateľov

## Rozmery



## Schéma zapojenia

