

Detektor prítomnosti, 230 V, hlavný, 2 kanály, 12 m, s 2 bezpotenciálovými kontaktmi, plochý, na zapustenú montáž, farba biela

350-41620

4 roky záruka

Plochý 360° detektor prítomnosti alebo neprítomnosti, 230 Vac, s 2 bezpotenciálovými kontaktmi (10 A) na zapustenú montáž do stropov. Použiteľný ako samostatné zariadenie alebo master spolu s max. 20 podružnými detektormi. Jednoduchá inštalácia. Detektor má veľmi plochý dizajn s hrúbkou iba 5 mm, čiže, detektor pri montáži na strop takmer vôbec nevytrča. Je obzvlášť vhodný na spínanie trojfázových inštalácií, kde svetelné okruhy, musia byť rozdelené do viacerých skupín z bezpečnostných dôvodov.

Vhodný na použitie v kanceláriách, školách, konferenčných miestnostiach... ako aj vo veľkých a malých priestoroch. Dva kontakty sa vždy ovládajú súčasne. Podľa zvoleného spôsobu použitia:

- osvetlenie musíte vždy manuálne zapnúť pomocou tlačidla, osvetlenie sa automaticky vypne, keď sa v miestnosti nebude nikto nachádzať, alebo keď v nej bude dostatočné množstvo denného svetla (detektor neprítomnosti).

- osvetlenie sa zapne automaticky, keď je zaznamenaný pohyb a v prípade, že v miestnosti nie je dostatočné množstvo denného svetla. Aj v tomto prípade sa osvetlenie vypne automaticky, keď sa v miestnosti nebude nikto nachádzať, alebo keď v nej bude dostatočné množstvo denného svetla (detektor prítomnosti). Osvetlenie zostane zapnuté, pokiaľ detektor bude zaznamenávať pohyb a nameraná úroveň denného svetla bude nižšia ako nastavená hodnota. Po opustení miestnosti môže používateľ okamžite vypnúť osvetlenie, pomocou tlačidla (eco off – eko vyp) a nemusí čakať kým uplynie oneskorenie vypnutia. Osvetlenie zostane vypnuté aj vtedy, keď bude v miestnosti zaznamenaný pohyb. Po uplynutí nastaveného oneskorenia vypnutia sa detektor vráti do bežného prevádzkového režimu. Oneskorenie vypnutia, hodnotu luxov, pri ktorej sa musí svetlo zapnúť a citlivosť detektora jednoducho nastavíte pomocou (voliteľného) IR diaľkového ovládania. IR diaľkové ovládanie umožní rýchle a jednoduché nastavovanie (voliteľné).

Farba povrchovej úpravy: biela.

Kompatibilné podružné detektory: 350-41601

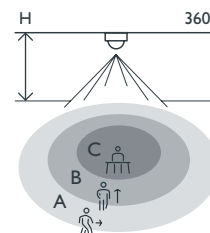
- Jednoduchá inštalácia
- Dá sa namontovať takmer zarovno so stropom vďaka ultraplochému dizajnu s necelými 5 mm.
- Ideálne na spínanie 3-fázových inštalácií, v ktorých musia byť svetelné okruhy rozdelené na dve fázy z bezpečnostných dôvodov

Na použitie v kanceláriách, školských zariadeniach, zasadacích miestnostiach a pod. Určené pre miestnosti akejkoľvek veľkosti.

- Oba kontakty sú vždy ovládané súčasne.
- V závislosti od vybraného spôsobu používania:
 - osvetlenie sa musí vždy manuálne zapnúť pomocou tlačidla a vypne sa automaticky pri dostatku denného svetla, alebo keď sa v miestnosti už nikto nenachádza (detektor neprítomnosti).
 - osvetlenie sa zapne automaticky, keď je v miestnosti zaznamenaný pohyb, a keď v miestnosti nie je dostatok denného svetla. Takisto sa automaticky vypne pri dostatku denného svetla, alebo keď sa v miestnosti už nikto nenachádza (detektor prítomnosti). Osvetlenie zostane zapnuté,



Oblasť snímania



| H | A Across | B Towards | C Presence |
|-------|-------------|--------------|---------------|
| 2.5 m | ∅ 8 m | ∅ 4 m | ∅ 3 m |
| 3 m | ∅ 12 m | ∅ 6 m | ∅ 4 m |



230 V



master



360°



∅ 12 m z
výšky 3 m



2,4 – 3 m



zápustná
montáž

Niko

pokiaľ bude zaznamenaný pohyb a nameraná úroveň denného svetla bude nižšia ako nastavená hodnota.

- Po použití tlačidla sa používateľ môže rozhodnúť, že nebude čakať, kým uplynie oneskorenie vypnutia a svetlo sa vypne, keď odíde z miestnosti (eko vypnutie). Osvetlenie zostane vypnuté aj vtedy, keď bude v miestnosti ešte zaznamenaný pohyb. Detektor sa prepne naspäť do automatickej prevádzky po uplynutí prednastaveného oneskorenia vypnutia.
- Oneskorenie vypnutia, hodnotu luxov, pri ktorej sa musí svetlo zapnúť a citlivosť detektora môžete jednoducho nastaviť pomocou (voliteľného) infračerveného diaľkového ovládania.
- Infračervené diaľkové ovládanie na rýchle a jednoduché nastavovanie (voliteľné).

Technické údaje

| | |
|---|--|
| Katalógové číslo | 350-41620 |
| Kompatibilné podružné detektory | 350-41601 |
| Vstupné napätie | 230 Vac \pm 10 %, 50 Hz |
| Výstup detektora | 230 V (ON/OFF) |
| Max. menovitá hodnota MCB | 10 A (obmedzená v súlade s národnými inštalačnými predpismi) |
| Reléový kontakt | 2 x N.O. (max. 10 A), bezpotenciálový |
| Maximálna záťaž žiaroviek a halogénových žiaroviek ($\cos\phi = 1$) | 2300 W |
| Maximálna záťaž úsporných žiaroviek (CFLi) | 350 W |
| Maximálna záťaž LED žiaroviek 230 V | 350 W |
| Maximálna kapacitná záťaž | 140 μ F |
| Maximálny spínací prúd | 165 A/20 ms – 800 A/200 μ s |
| Intenzita svetla | 50 lux – 1000 lux |
| Počet kanálov | 2 kanály |
| Oneskorenie vypnutia | 5 min – 30 min |
| Detekčný uhol | 360° |
| Oblasť snímania (PIR) | \varnothing 12 m z výšky 3 m |
| Prevádzková teplota | -5 – +40 °C |
| Montáž | zápustná montáž |
| Montážna výška | 2,4 – 3 m |
| Priemer vrtáka | 77 mm |
| Rozmery viditeľnej časti (VxŠxH) | 95 x 95 x 5 mm |
| Rozmery (VxŠxH) | 95 x 95 x 95 mm |
| Stupeň ochrany | IP20 |
| Certifikácia | CE |

Príslušenstvo

| | |
|-----------|---|
| 350-41936 | IR dongle pre smartfóny |
| 350-41934 | IR diaľkové ovládanie pre elektroinštalatérov |

Rozmery

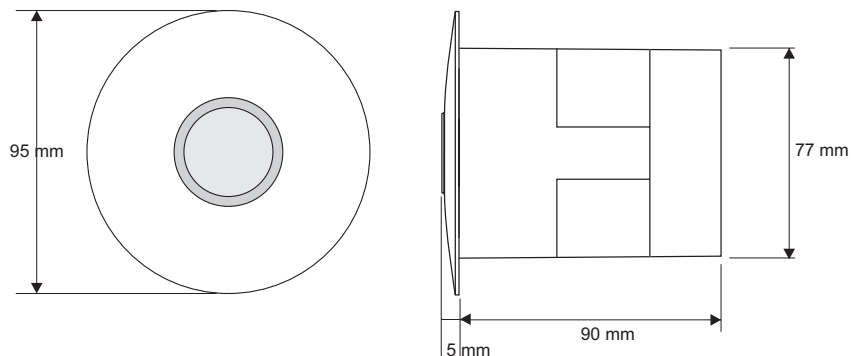


Schéma zapojenia

