

Detektor prítomnosti, 230 V, podružný, 12 m, plochý, na zapustenú montáž, farba biela

350-41601

4 roky záruka

Tento podružný detektor funguje len v spojení s hlavnou jednotkou. Jednoduchá inštalácia a montáž vďaka rozperkám. Detektor má veľmi plochý dizajn s hrúbkou iba 5 mm, čiže, detektor pri montáži na strop takmer vôbec nevytrča. Podružný detektor má rovnaké nastavenia ako master detektor.

Farba povrchovej úpravy: biela.

Kompatibilné hlavné detektory: 350-41600, 350-41620

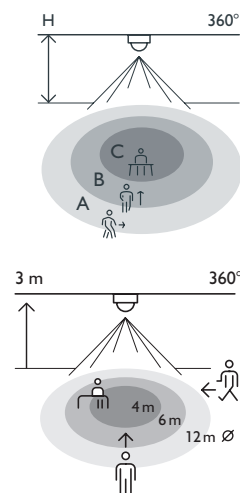
- Jednoduchá inštalácia
- Používa sa s hlavnou jednotkou 350-41600
- Jednoduchá montáž vďaka pružinovým svorkám
- Dá sa namontovať takmer zarovno so stropom vďaka ultraplochému dizajnu s necelými 5 mm.

Na použitie v malých miestnostiach, kanceláriách, skladových priestoroch a pod.

- Detektor je vhodný len na ovládanie interiérového osvetlenia.



Oblasť snímania



H	A Across	B Towards	C Presence
2.5 m	∅ 8 m	∅ 4 m	∅ 3 m
3 m	∅ 12 m	∅ 6 m	∅ 4 m



230 V



secondary



360°



∅ 12 m z
výšky 3 m



2.4 – 3 m



zápustná
montáž

niko

Technické údaje

Katalógové číslo	350-41601
Kompatibilné hlavné detektory	350-41600, 350-41620
Vstupné napätie	230 Vac \pm 10 %, 50 Hz
Výstup detektora	230 V (ON/OFF)
Max. menovitá hodnota MCB	10 A (obmedzená v súlade s národnými inštalačnými predpismi)
Detekčný uhol	360°
Oblasť snímania (PIR)	\varnothing 12 m z výšky 3 m
Prevádzková teplota	-5 – +40 °C
Montáž	zápustná montáž
Montážna výška	2.4 – 3 m
Priemer vrtáka	77 mm
Rozmery viditeľnej časti (VxŠxH)	95 x 95 x 5 mm
Rozmery (VxŠxH)	95 x 95 x 95 mm
Stupeň ochrany	IP20
Certifikácia	CE

Rozmery

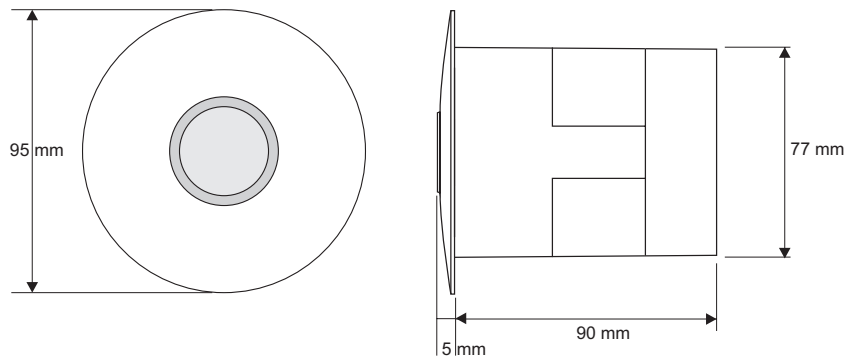


Schéma zapojenia

