

# Detektor prítomnosti, 230 V, hlavný, 12 m, plochý, na zapustenú montáž, farba biela

350-41600

4 roky záruka

Plochý 360° detektor prítomnosti alebo neprítomnosti, 230 Vac, 1-kanálový (10 A) na zapustenú montáž do stropov.

Použiteľný ako samostatné zariadenie alebo master spolu s max. 20 podružnými detektormi. Pomocou rozperiek ho jednoducho nainštalujete a namontujete. Detektor má veľmi plochý dizajn s hrúbkou iba 5 mm, čiže, detektor pri montáži na strop takmer vôbec nevytrča. Na použitie v malých miestnostiach, kanceláriách, skladovacích priestoroch ... Tento detektor je vhodný len na ovládanie interiérového osvetlenia.

Podľa zvoleného spôsobu použitia:

- osvetlenie musíte vždy manuálne zapnúť pomocou tlačidla, osvetlenie sa automaticky vypne, keď sa v miestnosti nebude nikto nachádzať, alebo keď v nej bude dostatočné množstvo denného svetla (detektor neprítomnosti).
- osvetlenie sa zapne automaticky, keď je zaznamenaný pohyb a v prípade, že v miestnosti nie je dostatočné množstvo denného svetla. V tomto prípade sa osvetlenie vypne automaticky, keď sa v miestnosti nebude nikto nachádzať, alebo keď v nej bude dostatočné množstvo denného svetla (detektor prítomnosti). Osvetlenie zostane zapnuté, pokiaľ bude detektor zaznamenávať pohyb a nameraná úroveň denného svetla bude nižšia ako nastavená hodnota.

Po opustení miestnosti môže používateľ okamžite vypnúť osvetlenie, pomocou tlačidla (eco off – eko vyp) a nemusí čakať kým uplynie oneskorenie vypnutia. Osvetlenie zostane vypnuté aj vtedy, keď bude v miestnosti zaznamenaný pohyb. Po uplynutí nastaveného času oneskorenia vypnutia sa detektor vráti do bežného prevádzkového režimu. Oneskorenie vypnutia, hodnotu luxov, pri ktorej sa musí svetlo zapnúť a citlivosť detektora jednoducho nastavíte pomocou (voliteľného) IR diaľkového ovládania.

Farba povrchovej úpravy: biela.

Kompatibilné podružné detektory: 350-41601

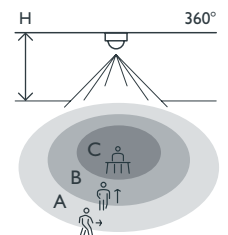
- Jednoduchá inštalácia
- 350-41600: dá sa použiť ako samostatný alebo hlavný spolu s max. 20 podružnými detektormi (350-41601).
- Jednoduchá montáž vďaka pružinovým svorkám
- Dá sa namontovať takmer zarovno so stropom vďaka ultraplochému dizajnu s necelými 5 mm.

Na použitie v malých miestnostiach, kanceláriách, skladových priestoroch a pod.

- Detektor je vhodný len na ovládanie interiérového osvetlenia.
- V závislosti od vybraného spôsobu používania:
  - osvetlenie sa musí vždy manuálne zapnúť pomocou tlačidla a vypne sa automaticky pri dostatku denného svetla, alebo keď sa v miestnosti už nikto nenachádza (detektor neprítomnosti).
  - osvetlenie sa zapne automaticky, keď je v miestnosti zaznamenaný pohyb, a keď v miestnosti nie je dostatok denného svetla. Takisto sa automaticky vypne pri dostatku denného svetla, alebo keď sa v miestnosti už nikto nenachádza (detektor prítomnosti). Osvetlenie zostane zapnuté,



## Oblasť snímania



H	A Across	B Towards	C Presence
2.5 m	∅ 8 m	∅ 4 m	∅ 3 m
3 m	∅ 12 m	∅ 6 m	∅ 4 m



230 V



master



360°



∅ 12 m z  
výšky 3 m



2,4 – 3 m



zápustná  
montáž

# Niko

pokiaľ bude zaznamenaný pohyb a nameraná úroveň denného svetla bude nižšia ako nastavená hodnota.

- Po použití tlačidla sa používateľ môže rozhodnúť, že nebude čakať, kým uplynie oneskorenie vypnutia a svetlo sa vypne, keď odíde z miestnosti (eko vypnutie). Osvetlenie zostane vypnuté aj vtedy, keď bude v miestnosti ešte zaznamenaný pohyb. Detektor sa prepne naspäť do automatickej prevádzky po uplynutí prednastaveného oneskorenia vypnutia.
- Oneskorenie vypnutia, hodnotu luxov, pri ktorej sa musí svetlo zapnúť a citlivosť detektora môžete jednoducho nastaviť pomocou (voliteľného) infračerveného diaľkového ovládania.

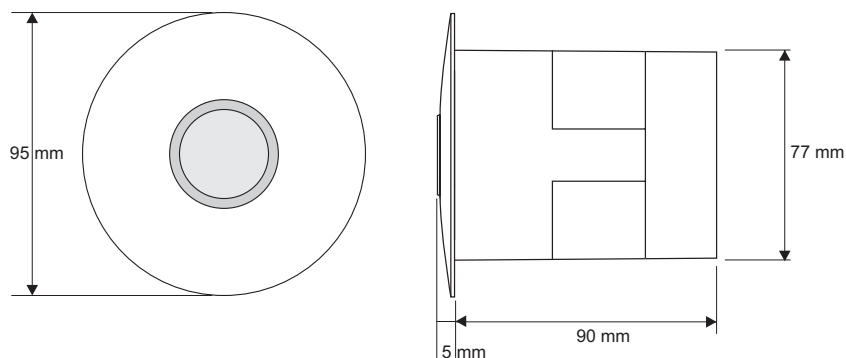
## Technické údaje

Katalógové číslo	350-41600
Kompatibilné podružné detektory	350-41601
Vstupné napätie	230 Vac $\pm$ 10 %, 50 Hz
Výstup detektora	230 V (ON/OFF)
Max. menovitá hodnota MCB	10 A (obmedzená v súlade s národnými inštalačnými predpismi)
Reléový kontakt	N.O. (max. 10 A)
Maximálna záťaž žiaroviek a halogénových žiaroviek ( $\cos\phi = 1$ )	2300 W
Maximálna záťaž úsporných žiaroviek (CFLi)	350 W
Maximálna záťaž LED žiaroviek 230 V	350 W
Maximálna kapacitná záťaž	140 $\mu$ F
Maximálny spínací prúd	165 A/20 ms – 800 A/200 $\mu$ s
Intenzita svetla	100 lux – 1000 lux
Počet kanálov	1 kanál
Oneskorenie vypnutia	5 min – 1 h
Detekčný uhol	360°
Oblasť snímania (PIR)	$\varnothing$ 12 m z výšky 3 m
Prevádzková teplota	-5 – +40 °C
Montáž	zápustná montáž
Montážna výška	2,4 – 3 m
Priemer vrtáka	77 mm
Rozmery viditeľnej časti (VxŠxH)	95 x 95 x 5 mm
Rozmery (VxŠxH)	95 x 95 x 95 mm
Stupeň ochrany	IP20
Certifikácia	CE

## Príslušenstvo

350-41936	IR dongle pre smartfóny
350-41934	IR diaľkové ovládanie pre elektroinštalatérov

## Rozmery



## Schéma zapojenia

