

Detektor pohybu, 24 V, 8 m, s bezpotenciálovým kontaktom, na povrchovú montáž, farba biela

350-41549

4 roky záruka

Detektor pohybu má obmedzený priemer (80 mm) a hrúbku (3 cm) a nastaviteľnú citlivosť (4 úrovne). Určený na použitie v malých kanceláriách, skladovacích priestoroch, chodbách, konferenčných miestnostiach, ... Detektor je vhodný na ovládanie HVAC (vzduchotechniky), ventilácie, systémov riadenia budov, inštalácií Niko Home Control ... Môžete nastaviť oneskorenie vypnutia bezpotenciálového relé a citlivosť detektora na zariadení pomocou DIP prepínačov. Farba povrchovej úpravy: biela.

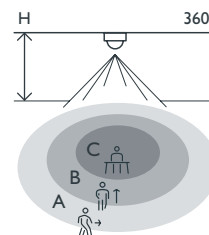


- Malý priemer (80 mm) a kompaktná hrúbka (3 mm)
- Nastaviteľná citlivosť (štyri úrovne)
- Môžete skombinovať s Niko Home Control

Na použitie v malých kanceláriách, skladových priestoroch, na chodbách, v zasadacích miestnostiach a pod.

- Detektor je vhodný na ovládanie HVAC, ventilácie, systémov riadenia budov, inštalácie Niko Home Control a pod.
- Môžete nastaviť oneskorenie vypnutia bezpotenciálového relé a citlivosť detektora pomocou DIP prepínačov na zariadení.
- Možnosť pripojenia k Niko Home Control prostredníctvom bezpotenciálového digitálneho vstupného modulu (550-00210).

Oblasť snímania



H	A Across	B Towards	C Presence
2.5 m	∅ 7 m	∅ 4 m	∅ 3.5 m
3 m	∅ 8 m	∅ 4.5 m	∅ 4 m
3.5 m	∅ 10 m	∅ 6 m	∅ 4 m
4 m	∅ 12 m	∅ 7 m	∅ 4 m



24V



stand-alone



360°



∅ 8 m z
výšky 3 m



2.5 – 4 m



povrchová
montáž

niko

Technické údaje

Katalógové číslo	350-41549
Vstupné napätie	24 V AC/ DC \pm 10 %
Výstup detektora	24 V (ON/OFF)
Reléový kontakt	N.O. (max. 0.2 A), bezpotenciálový
Počet kanálov	1 kanál
Oneskorenie vypnutia	30 s – 1 h
Detekčný uhol	360°
Oblasť snímania (PIR)	\varnothing 8 m z výšky 3 m
Prevádzková teplota	-5 – +50 °C
Montáž	povrchová montáž
Montážna výška	2.5 – 4 m
Rozmery (VxŠxH)	80 x 80 x 30.6 mm
Stupeň ochrany	IP20
Certifikácia	CE

Rozmery

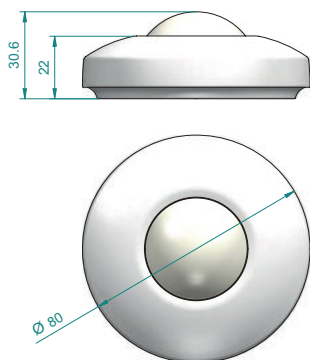


Schéma zapojenia

