

Detektor pohybu, 230 V, podružný, 32 m, IP54, na vysoké stropy, na povrchovú montáž, farba biela

350-20081

4 roky záruka

Tento detektor (360°, podružný) je vhodný na povrchovú montáž na vysoké stropy a používa sa na zapínanie a vypínanie interiérového osvetlenia, ale len v kombinácii s master detektorom. Detektor má snímaciu oblasť v tvare kruhu s priemerom od 16 do 32 m, ktorú je možné prispôbiť pomocou uzatváraciej clony. Prístroj má rovnaké nastavenie ako master. Citlivosť podružného detektora je však možné nastaviť samostatne. Tento detektor pohybu má stupeň ochrany IP54 a vyhovuje európskej smernici pre EMC a bezpečnosť EN 60669-2-1. K jednému master detektoru je možné pripojiť najviac 10 podružných detektorov.

Farba povrchovej úpravy: biela.

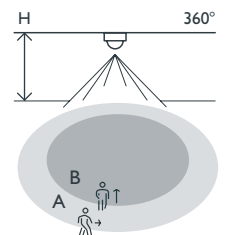
Kompatibilné hlavné detektory: 350-20070, 350-20072, 350-20078, 350-20080, 350-20082



- Jednoduchá montáž
- Nízka spotreba elektrickej energie
- Vodotesné (IP54)

Na použitie v kanceláriách, školských budovách, jedálňach a pod.

Oblasť snímania



H	A	B
↓	Across	Towards
4 m	∅ 16 m	∅ 9.6 m
5 m	∅ 20 m	∅ 12 m
6 m	∅ 24 m	∅ 14.4 m
7 m	∅ 28 m	∅ 16.8 m
8 m	∅ 32 m	∅ 19.2 m



230 V



secondary



360°



∅ 32 m z
výšky 8 m



4 – 8 m



povrchová
montáž

niko

Technické údaje

Katalógové číslo	350-20081
Kompatibilné hlavné detektory	350-20070, 350-20072, 350-20078, 350-20080, 350-20082
Vstupné napätie	230 Vac \pm 10 %, 50 Hz
Výstup detektora	230 V (ON/OFF)
Max. menovitá hodnota MCB	10 A (obmedzená v súlade s národnými inštalačnými predpismi)
Detekčný uhol	360°
Oblasť snímania (PIR)	\varnothing 32 m z výšky 8 m
Prevádzková teplota	-5 – +50 °C
Montáž	povrchová montáž
Montážna výška	4 – 8 m
Rozmery (VxŠxH)	117.3 x 117.3 x 64.1 mm
Stupeň ochrany	IP54
Certifikácia	CE

Rozmery

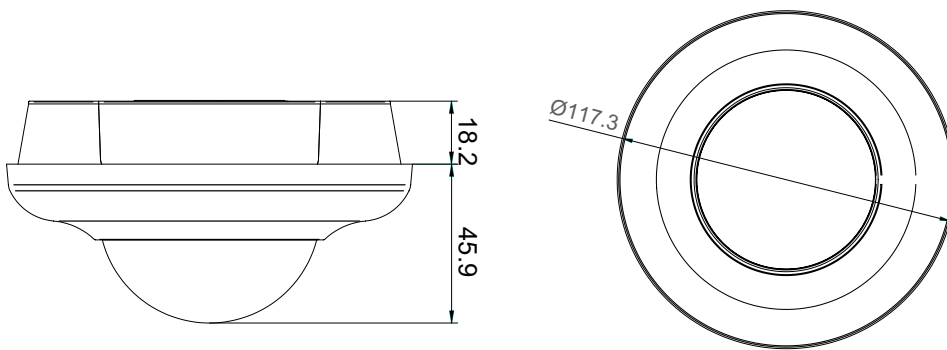


Schéma zapojenia

