

Detektor pohybu, 230 V, hlavný, 32 m, IP54, na vysoké stropy, na povrchovú montáž, farba biela

350-20080

4 roky záruka

Tento jednokanálový detektor (360°, 10 A) je vhodný na povrchovú montáž na vysoké stropy a používa sa na zapínanie a vypínanie interiérového osvetlenia. Detektor má snímaciu oblasť v tvare kruhu s priemerom od 16 do 32 m, ktorú je možné prispôsobiť pomocou uzatváracej clony. Prístroj má tiež funkciu „eko vypnutie (eco off)“, ktorá používateľovi umožňuje vypnúť osvetlenie s použitím pripojeného N.O. tlačidla bez toho, aby musel čakať na oneskorenie vypnutia. Ak osvetlenie nevypnete manuálne, vypne sa automaticky po uplynutí doby oneskorenia vypnutia. Detektor má stupeň ochrany IP54 a bezpotenciálový kontakt. Nastavenie sa dá vykonať manuálne na samotnom prístroji alebo pomocou diaľkového ovládania. Výrobok môže byť použitý ako samostatná jednotka alebo v kombinácii s maximálne desiatimi podružnými detektormi. Farba povrchovej úpravy: biela.

Kompatibilné podružné detektory: 350-20071, 350-20079, 350-20081

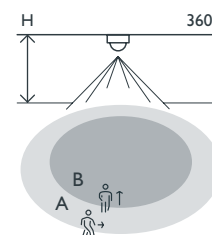


- Jednoduchá montáž
- Nízka spotreba elektrickej energie (0,2 W)
- Vodotesné (IP54)
- Veľká detekčná oblasť (do 32 m)
- Na montáž vo výške od 4 do 8 m

Na použitie v kanceláriách, školských budovách, jedálňach a pod.

- Je vybavený ekologickou funkciou vypnutia, ktorá používateľovi šetrí čas potlačením oneskorenia vypnutia a vypnutím osvetlenia, keď všetci odídu z miestnosti. Túto funkciu môžete aj deaktivovať napr. vo (verejných) priestoroch, v ktorých používateľ nemôže vypnúť osvetlenie ako bezpečnostné opatrenie.
- Má množstvo nastaviteľných parametrov: oneskorenie vypnutia, hodnotu lux, pri ktorej sa musí svetlo zapnúť a citlivosť
- Ponúka dve možnosti konfigurácie: manuálnu na zariadení alebo prostredníctvom infračerveného diaľkového ovládania (voliteľné)
- Obsahuje kryt šošovky slúžiaci na rozdelenie oblasti snímania. Kryt je možné prispôsobiť podľa požadovanej oblasti snímania.

Oblasť snímania



H	A Across	B Towards
4 m	∅ 16 m	∅ 9.6 m
5 m	∅ 20 m	∅ 12 m
6 m	∅ 24 m	∅ 14.4 m
7 m	∅ 28 m	∅ 16.8 m
8 m	∅ 32 m	∅ 19.2 m



230 V



master



360°



∅ 32 m z
výšky 8 m



4 – 8 m



povrchová
montáž

niko

Technické údaje

Katalógové číslo	350-20080
Kompatibilné podružné detektory	350-20071, 350-20079, 350-20081
Vstupné napätie	230 Vac \pm 10 %, 50 Hz
Výstup detektora	230 V (ON/OFF)
Max. menovitá hodnota MCB	10 A (obmedzená v súlade s národnými inštalačnými predpismi)
Reléový kontakt	N.O. (max. 10 A), bezpotenciálový
Maximálna záťaž žiaroviek a halogénových žiaroviek ($\cos\phi = 1$)	2300 W
Maximálna záťaž úsporných žiaroviek (CFLi)	350 W
Maximálna záťaž LED žiaroviek 230 V	350 W
Maximálna kapacitná záťaž	140 μ F
Maximálny spínací prúd	165 A/20 ms – 800 A/200 μ s
Intenzita svetla	20 lux – 1000 lux, ∞
Počet kanálov	1 kanál
Oneskorenie vypnutia	pulse, 2 min – 1 h
Detekčný uhol	360°
Oblasť snímania (PIR)	\varnothing 32 m z výšky 8 m
Prevádzková teplota	-5 – +50 °C
Montáž	povrchová montáž
Montážna výška	4 – 8 m
Rozmery (VxŠxH)	117.3 x 117.3 x 64.1 mm
Stupeň ochrany	IP54
Certifikácia	CE

Príslušenstvo

350-41936	IR dongle pre smartfóny
350-20089	IR diaľkové ovládanie

Rozmery

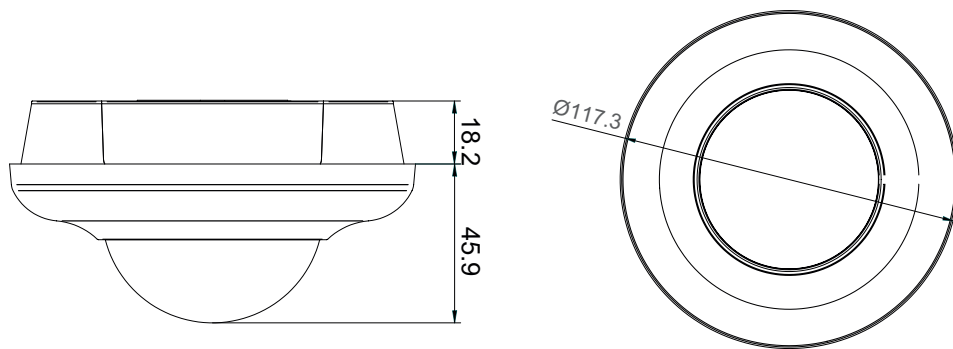


Schéma zapojenia

